

Деталь

Перв. примен.

Справ. №

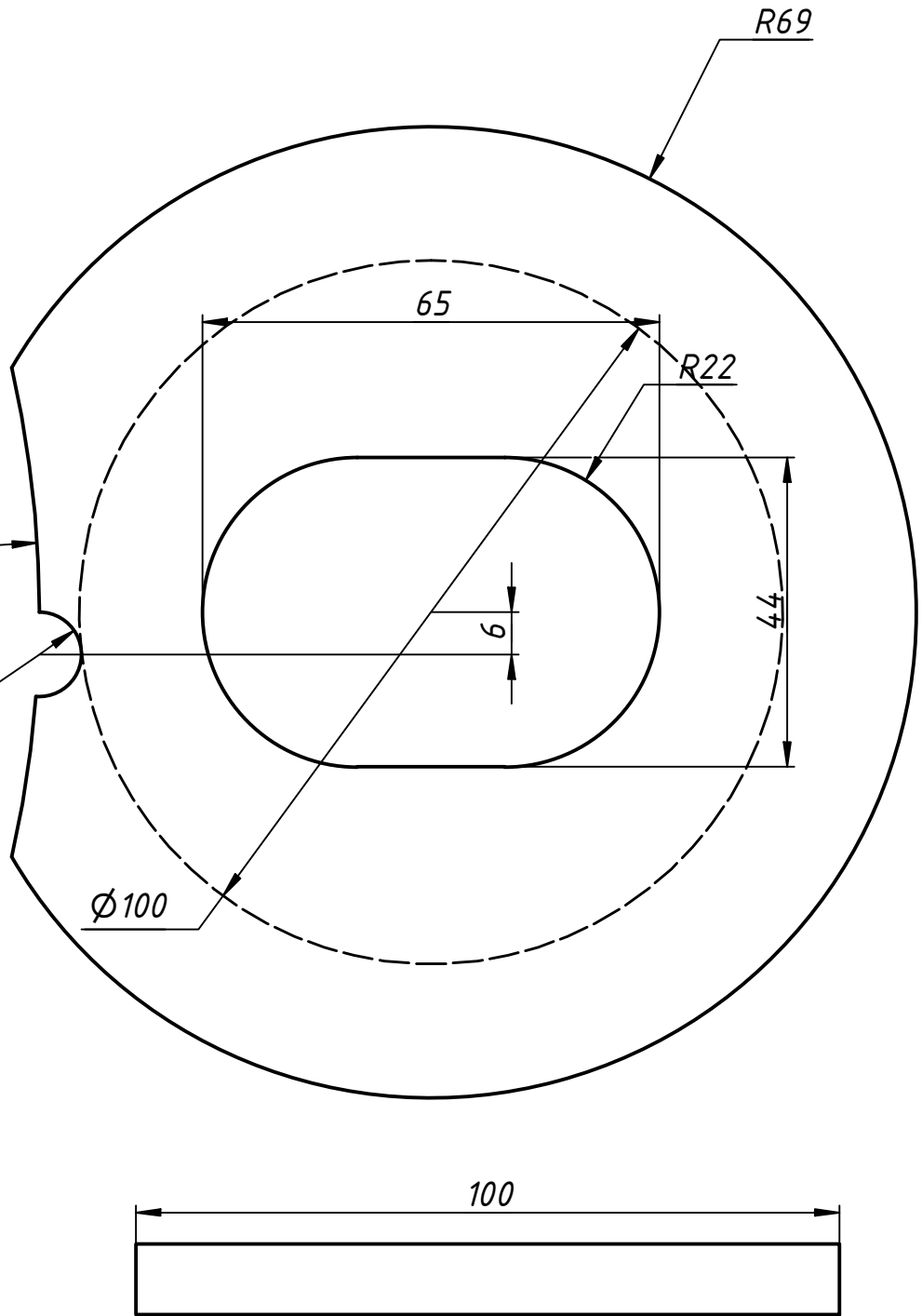
Подп. и дата

Инв. № дубл.

Взам. инв. №

Подп. и дата

Инв. № подл.



Деталь

Изм.	Лист	№ докум.	Подп.	Дата
Разраб.	ASV			19.12.2023
Пров.				
Т. контр.				
Нач.отд.				
Н. контр.				
Утв.				

Лит.	Масса	Масштаб
	0,1	1:1
Лист	Листов	1