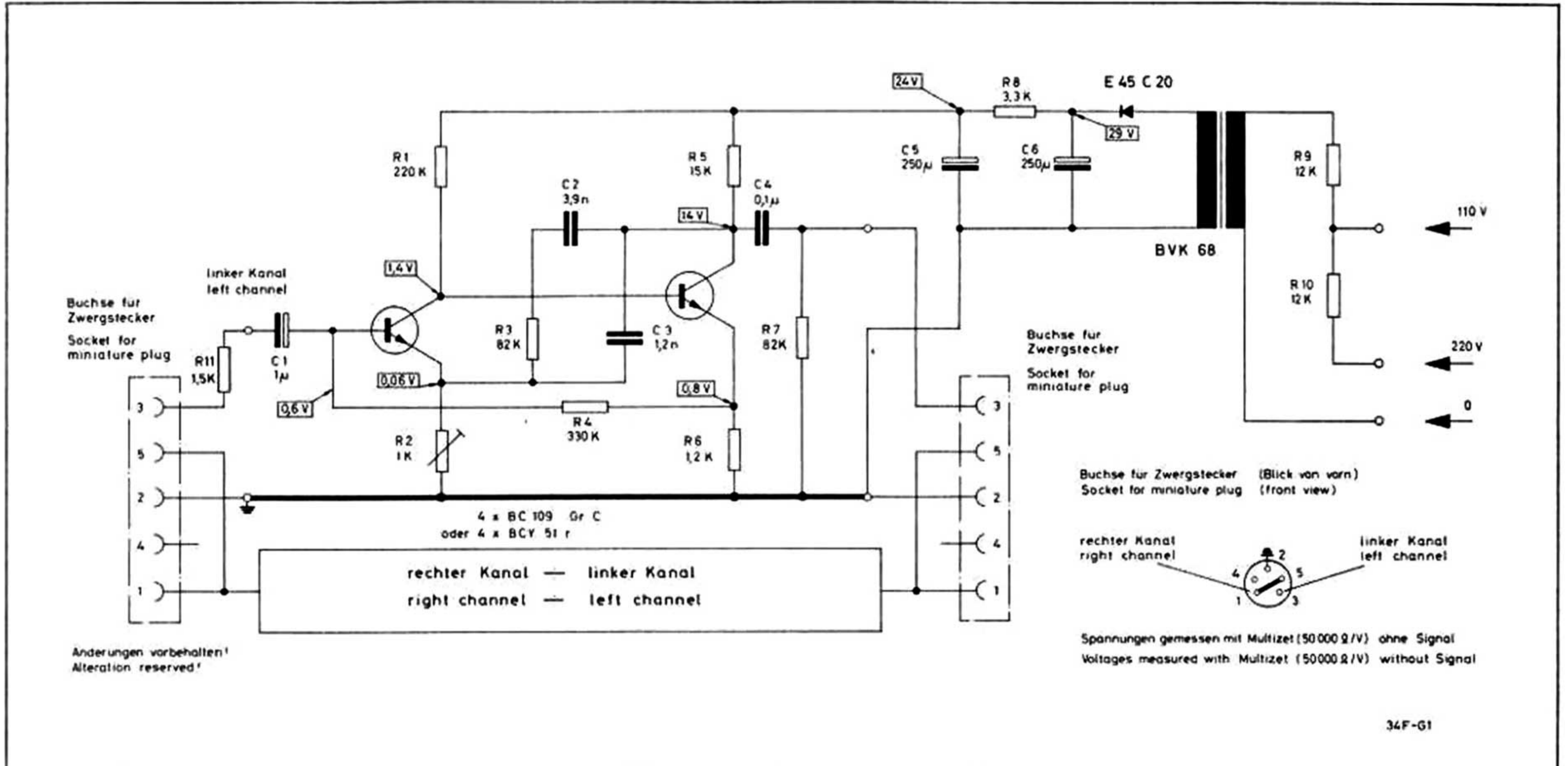


Dual

Service- Information TVV 46



Für den Fachhandel

Ausgabe 1 D TVV 46



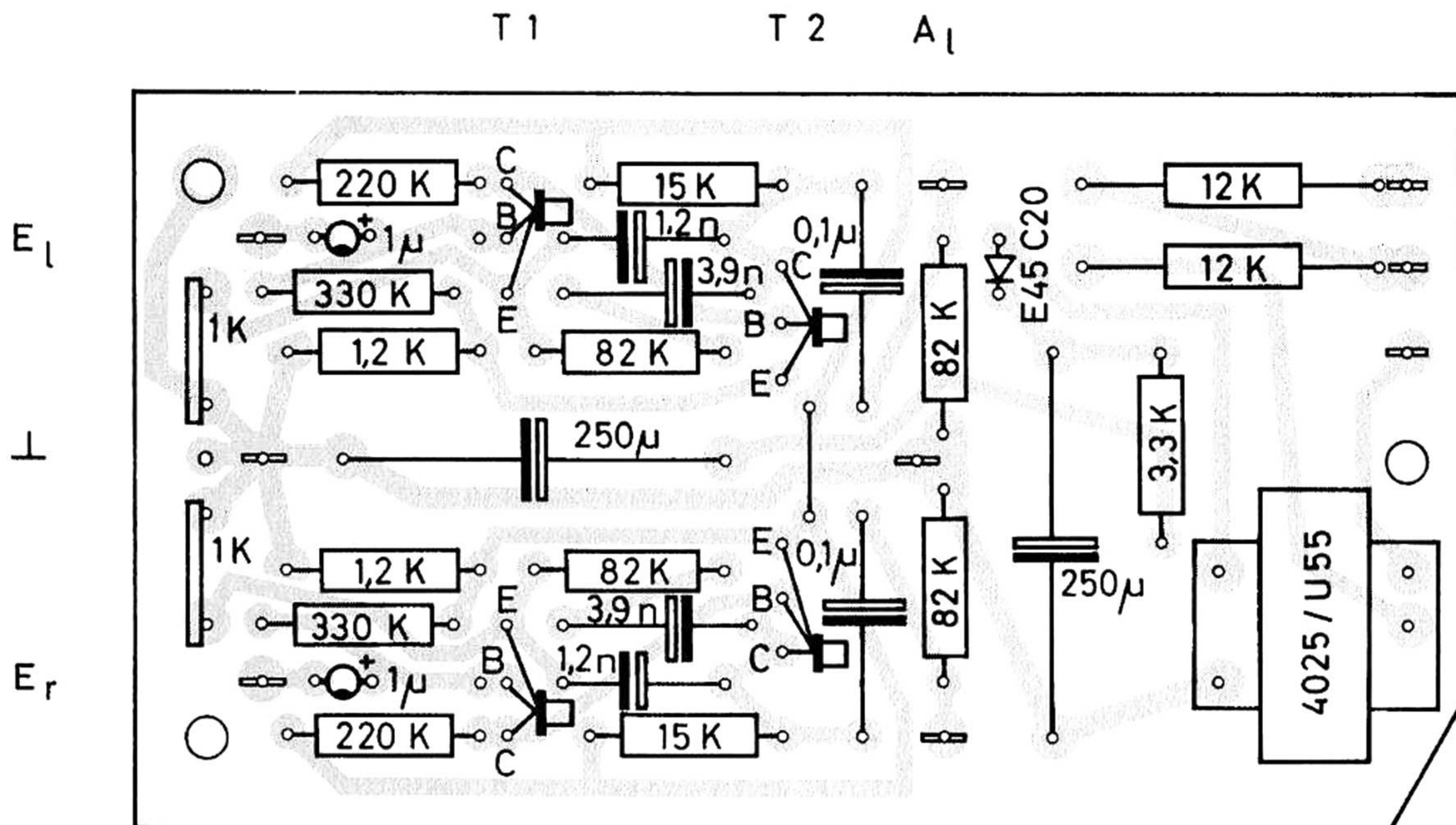
Technische Daten

Frequenzgang:	40 Hz bis 20 kHz ± 2 dB bezogen auf die Schneidkenn- linie 3180, 318 und 75 µs
Klirrfaktor:	≤ 0,5 % bei $U_A = 4 V$
Eingangswiderstand:	ca. 47 kOhm bei 1000 Hz
Belastungswiderstand:	≥ 100 kOhm
Verstärkung:	100-fach bei 1000 Hz
Störabstand:	80 dB bezogen auf $U_A = 4 V$
Bestückung:	4 Si.-Transistoren BC 109 Gleichrichter E 45 C 20
Netzanschluß:	Wechselstrom 110 / 220 V, 40—60 Hz
Leistungsaufnahme:	ca. 2 W bei 220 V
Abmessungen:	160 x 70 x 40 mm
Gewicht:	ca. 400 g

DUAL GEBRÜDER STEIDINGER · 7742 ST. GEORGEN / SCHWARZWALD

V 371 7 / 1166 H

Printed in Germany



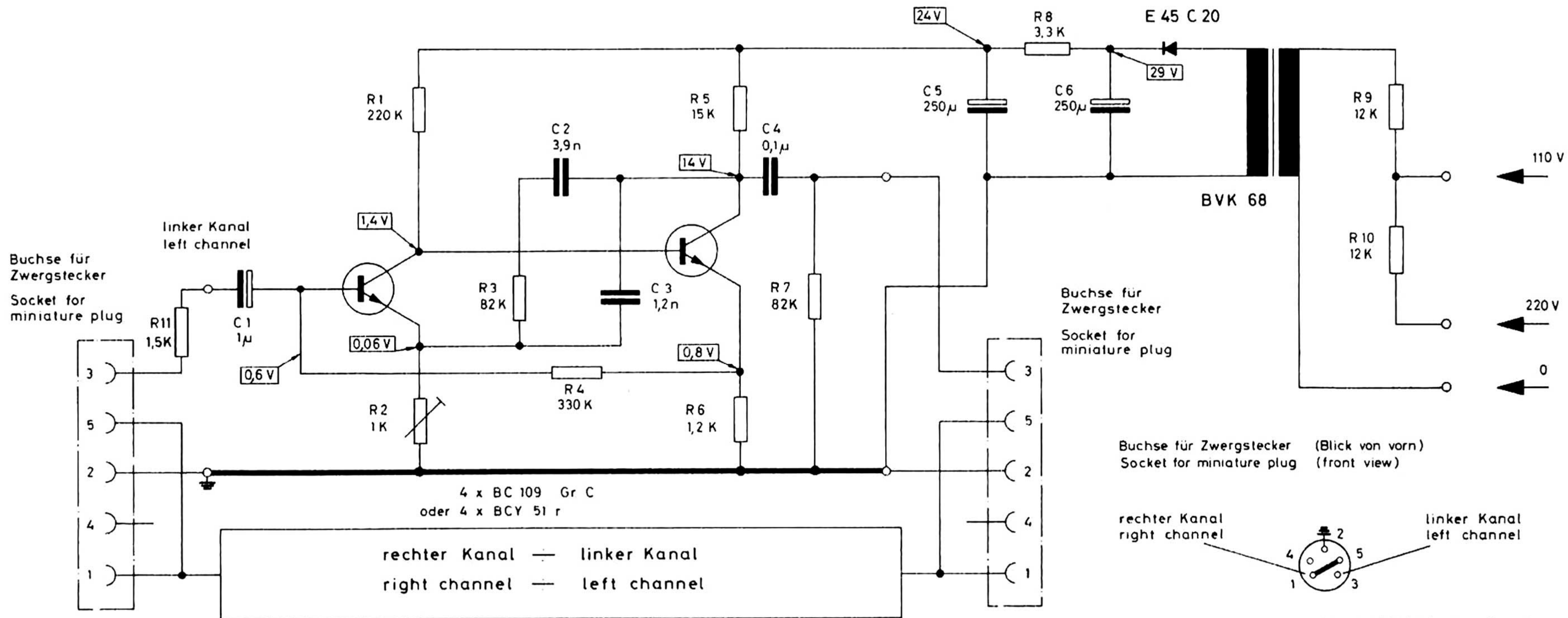
T 1 T 2 A_l
 E_l E_r
 T 3 T 4 A_r
 E_l = Eingang linker Kanal A_l = Ausgang linker Kanal
 E_r = Eingang rechter Kanal A_r = Ausgang rechter Kanal

Ersatzteile

Pos.-Nr.	B.-Nr.	Bezeichnung	Anzahl pro Gerät	Preis pro Stück DM
1	34 B - U 14	Tonabnehmer-Verbindungskabel kpl.	1	3.20
2	34 F - U 2	Grundplatte kpl.	1	6.25
3	34 F - U 6	Atzschaltplatte kpl.	1	32.80
4	34 F - U 8	Netzkabel, 2-adrig kpl.	1	—,40
5	34 F - U 10	Verpackungskarton kpl.	1	—,50
6	34 F - 20	Abdeckhaube	1	2.50
7	34 F - 22	Typenschild	1	—,20
8	4012 / 21	Zwergstecker, 5-polig	2	1.20
9	4019 / 3	Flanschsteckdose, 5-polig	2	—,60
10	4023 / 29	Selengleichrichter E 45 C 20	1	1.50
11	4025 / U 55	Netztrafo kpl.	1	4.20
12	4027 / 41	Transistor BC 109 Gr. C	4	5.—
13	4040 / 31	Gummitülle	2	—,02
14	4040 / 41	Kabeldurchföhrtülle	1	—,05
15	4040 / 44	Kabeldurchföhrtülle	4	—,05
16	4660 / 3,2	Zahnscheibe A 3,2	3	—,01
17	3,2 / 8 / 0,5 St	Scheibe	3	—,01
18	3,2 / 10 / 0,5 St	Scheibe	4	—,01
19	M 3 / 4 b	Sechskantmutter, M 3	2	—,01
20	Z 3 / 4 d	Zylinderschraube AM 3 x 4	5	—,02
21	Z 3 / 15 a	Zylinderschraube AM 3 x 15	2	—,03
22	34 F - D 1	Bedienungsanleitung		
23	34 F - G 1	Schaltbild		
Kondensatoren				
C 1	KTE 1 / 25	Tantal-Elyt-Kondensator 1 μF, 25 V	2	—,80
C 2	K 3900/125/5	Styroflex-Kondensator 3,9 nF, 125 V	2	—,30
C 3	K 1200/125/5	Styroflex-Kondensator 1,2 nF, 125 V	2	—,30
C 4	K 100000/100/10	Folien-Kondensator 0,1 μF, 100 V	2	—,40
C 5, C 6	KEis 250/35	Elyt-Kondensator 250 μF, 35 / 40 V	2	1.40
Widerstände				
R 1	W 220 K/0,3/10	Schicht-Widerstand 220 kOhm, 0,3 W	2	—,15
R 2	4022 / 109	Einstellregler 1 kOhm, 0,15 W	2	—,80
R 3	W 82 K/0,3/5	Schicht-Widerstand 82 kOhm, 0,3 W	2	—,15
R 4	W 330 K/0,3/10	Schicht-Widerstand 330 kOhm, 0,3 W	2	—,15
R 5	W 15 K/0,3/10	Schicht-Widerstand 15 kOhm, 0,3 W	2	—,15
R 6	W 1,2 K/0,3/10	Schicht-Widerstand 1,2 kOhm, 0,3 W	2	—,15
R 7	W 82 K/0,3/10	Schicht-Widerstand 82 kOhm, 0,3 W	2	—,15
R 8	W 3,3 K/0,3/10	Schicht-Widerstand 3,3 kOhm, 0,3 W	1	—,15
R 9, R 10	WMO 12 K/4/10	Metalloxyd-Widerstand 12 kOhm, 4 W	2	—,60
R 11	W 1,5 K/0,3/10	Schicht-Widerstand 1,5 kOhm, 0,3 W	2	—,15

Änderungen vorbehalten

Die Notierungen verstehen sich freibleibend netto ab Werk mit Ausnahme der fettgedruckten, bei denen es sich um Bruttopreise handelt.



Anderungen vorbehalten!
Alteration reserved!

Spannungen gemessen mit Multizet (50000 Ω/V) ohne Signal
Voltages measured with Multizet (50000 Ω/V) without Signal

34F-G1