

преобразователя Т2 — К16×8×6 из феррита М2000НН-1, все его обмотки намотаны в три провода (ПЭЛШО 0,12) и содержат по 90 витков. В выходном трансформаторе Т3 использован магнитопровод К38×24×7 из такого же материала. Его обмотки 1-2, 3-4-5 и 9-10 содержат соответственно 30+5+5; 5+5 и 2 витка провода ПЭВ-2 1,0, обмотка 6-7-8 — 4+4 витка провода ПЭВ-1 0,6. Все обмотки равномерно распределяют по кольцу и тщательно закрепляют, а для исключения межобмоточных замыканий отделяют одну от другой фторопластовой пленкой. Мощные транзисторы VT2, VT5, VT6 размещены на трех тепловодах с площадью охлаждающей поверхности 65 см² каждый.

При сборке нужно стремиться к тому, чтобы все соединения были возможно короче. Сам блок питания необходимо поместить в экран из пермаллоя.

Налаживание устройства начинают с генератора прямоугольных импульсов. Вынув предохранитель FU1 и включив питание, с помощью осциллографа проверяют наличие противофазных прямоугольных импульсов на обмотках 3-4 и 5-6 трансформатора Т2. Затем подстроечным резистором R1 устанавливают частоту импульсов 100 кГц.

После этого вставляют предохранитель на место, проверяют наличие и амплитуду импульсов на вторичных обмотках трансформатора Т3 и измеряют выходные напряжения блока питания. При необходимости их можно понизить подключением дополнительных секций обмотки 1-2. Следует, однако, иметь в виду, что в этом случае снизится и КПД блока питания.

Габариты описанного устройства — 220×100×37 мм (объем 0,8 дм³), масса — 1 кг. Блок питания такой мощности, построенный по традиционной схеме, имеет в три раза больший объем и в четыре раза большую массу.

**В. ЖУЧКОВ,
О. ЗУБОВ, И. РАДУТНЫЙ**

г. Москва

ЛИТЕРАТУРА

1. Бирюков С. Блок питания цифрового частотомера. — Радио, 1981, № 12.
2. Иванов-Цыганков А. И. Электротехнические устройства радиосистем. — М.: Высшая школа, 1979.

Советы владельцам громкоговорителей 15АС-408

Владельцы бытовой радиоаппаратуры, укомплектованной громкоговорителями 15АС-408, отмечают низкий уровень составляющих низших частот и недостаточно удовлетворительное звучание на средних частотах. По их мнению, эти громкоговорители звучат хуже, чем известные акустические системы 10МАС-1 (10АС-401).

Напомним, что громкоговоритель 15АС-408 представляет собой настроенный на частоту 80 Гц фазоинвертор с так называемым пассивным излучателем. В качестве низко-средне-частотной в нем применена новая динамическая головка 15ГД-14, высокочастотной — та же, что и в 10АС-401, головка 3ГД-31. Частота разделения полос — высокая, около 4,5 кГц, а это, как уже отмечалось в [1], предопределяет низкое качество звучания на средних частотах вследствие больших интермодуляционных искажений. Из-за неудачной конструкции акустического оформления (ящик с утопленной передней панелью) и применения излишне толстой фанеры громкоговоритель при габаритном объеме около 7 дм³ (без учета декоративной решетки) имеет внутренний объем всего лишь 3,6 дм³. Если же учесть объем воздуха, вытесняемого головками, пассивным излучателем и деталями разделительного фильтра, то чистый рабочий объем этого громкоговорителя не превышает 2,5 дм³. При таком объеме вряд ли можно считать оправданной настройку фазоинвертора на частоту 80 Гц.

Кроме того, как показали измерения, эквивалентный объем головок 15ГД-14 колеблется (у разных экземпляров) от 5 до 9 дм³ (что более чем вдвое превышает рабочий объем) при эквивалентной добротности от 0,35 до 0,48. А это значит, что плоская АЧХ громкоговорителя в таком акустическом оформлении вообще не может быть получена.

Результаты испытаний громкоговорителя 15АС-408 в акустической камере иллюстрирует рис. 1. Сплошными линиями здесь изображены его АЧХ и частотная характеристика модуля полного входного сопротивления, штриховыми — одноименные характеристики громкоговорителя 10АС-401. Нетрудно видеть, что чувствительность обоих

громкоговорителей примерно одинакова, почти совпадают частота основного резонанса низкочастотной головки громкоговорителя 10АС-401 (75 Гц) и частота настройки фазоинвертора 15АС-408 (80 Гц). Однако, если в первом случае колебания низшей рабочей частоты 63 Гц воспроизводятся с уровнем —1,5 дБ, то во втором — всего лишь с уровнем —11 дБ, т. е. практически не воспроизводятся. Это подтвердилось и при сравнительном прослушивании громкоговорителей. Более того, если в музыкальной программе присутствовали интенсивные составляющие низших частот, громкоговоритель 15АС-408 воспроизводил их с большими нелинейными искажениями. В области средних частот оба громкоговорителя звучали примерно одинаково, с заметными интермодуляционными искажениями, обусловленными высокой частотой разделения полос. В целом же предпочтение было отдано громкоговорителю 10АС-401.

Анализ возможных путей усовершенствования громкоговорителя 15АС-408 показал, что при существующем акустическом оформлении улучшить качество звучания можно только на средних частотах. Сделать это относительно нетрудно — достаточно заменить головку 3ГД-31 на 1ГД-50 и понизить частоту разделения фильтра, т. е. произвести доработку, аналогичную описанной в [2] для 6МАС-4. Фильтр, рекомендованный в [2], можно использовать без изменений, так как сопротивление звуковых катушек, чувствительность и паспортная мощность головок 10ГД-34 и 15ГД-14 одинаковы. А вот головку 1ГД-50 необходимо доработать: нанести вибропоглощающую мастику на верхний подвес диффузора и закленить окна диффузородержателя синтетическим войлоком для получения акустической добротности, равной 0,5 [3, 4]. Заглушающий бокс для этой головки может быть таким же, как и описанный в [2].

Существенно улучшить звучание во всем диапазоне звуковых частот можно только при увеличении рабочего объема громкоговорителя, т. е. в новом акустическом оформлении. Описание возмож-

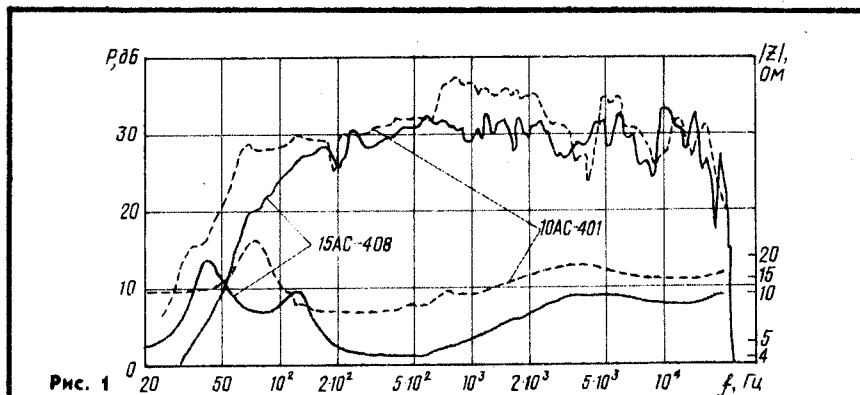


Рис. 1

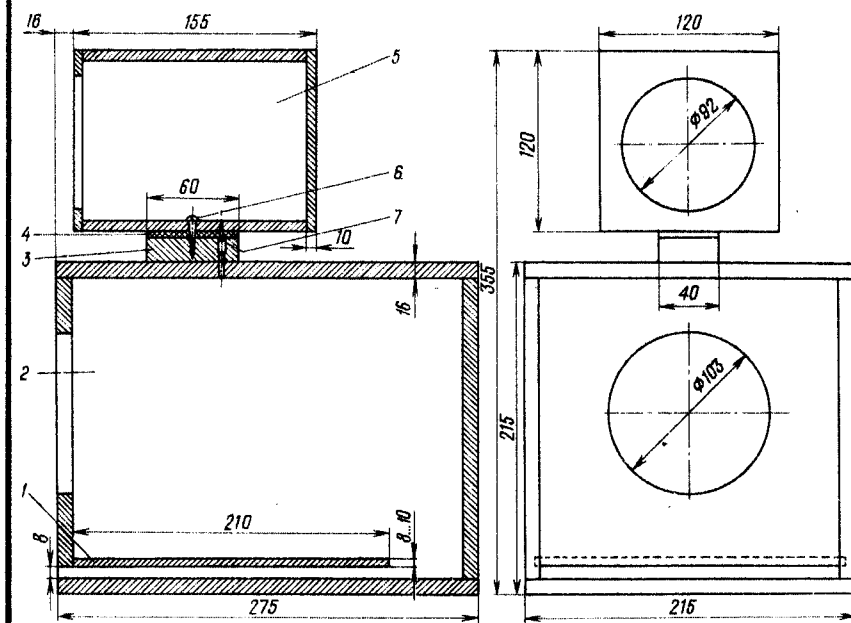


Рис. 2

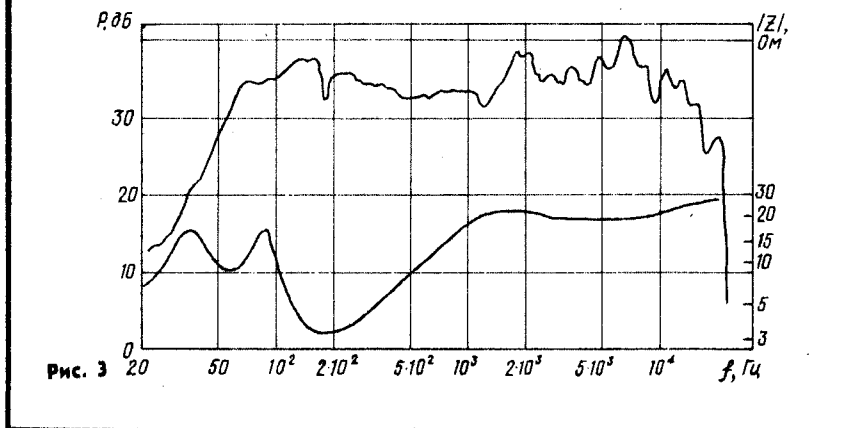


Рис. 3

ного варианта такой конструкции и предлагается вниманию радиолюбителей. От 15АС-408 в нем использована только низкочастотная головка. Пассивный излучатель исключен, так как он снабжен резиновым подвесом, аналогичным подвесу диффузора головки 15ГД-14, и поэтому является источником дополнительных нелинейных искажений. Кроме того, из-за довольно малого логарифмического декремента затухания собственных колебаний он ухудшает переходную характеристику громкоговорителя.

Громкоговоритель выполнен в виде двух блоков, объединенных в единое целое (рис. 2). Корпус 2 его низкочастотной части представляет собой фазоинвертор щелевого типа, в котором, помимо головки 15ГД-14, смонтирован и разделительный фильтр. Автономный средне-высокочастотный бокс 5 установлен на его верхней стенке и может поворачиваться в пределах угла $\pm 20^\circ$. Благодаря малым размерам бокса (его фронтальные размеры лишь ненамного больше габаритов головки 1ГД-50) новый громкоговоритель обладает более широкой характеристикой направленности и (при работе в системе) улучшает стереофонический эффект. Подвижное соединение блоков позволяет устанавливать такие громкоговорители в нишах мебельной стенки и создавать оптимальные условия прослушивания простым поворотом боксов относительно низкочастотных корпусов.

Еще одно преимущество описываемой конструкции — возможность установки звуковых катушек головок на одинаковом расстоянии от слушателя, что уменьшает фазовые искажения. В данном случае это достигнуто смещением плоскости передней панели бокса 5 (по отношению к плоскости панели корпуса 2) на 16 мм (головки закреплены с наружной стороны).

Туннель фазоинвертора (в виде узкой горизонтальной щели) образован нижней стенкой корпуса 2 и полкой 1, закрепленной на клею в пазах его боковых стенок. Продолжением туннеля служит торец передней панели, поэтому его длина равна 226 мм. На полке (позади головки 15ГД-14) установлены детали разделительного фильтра.

Корпус 2 и подставку 3 изготавливают из древесно-стружечной плиты, полку 1 и бокс 5 — из фанеры, прокладку 4 — из войлока или фетра. Подставку крепят к верхней стенке корпуса 2 шурупами с потайной головкой, прокладку приклеивают к нижней стенке бокса 5. В подставке желательно предусмотреть дугообразный паз для головок двух шурупов 7, ввинченных в нижнюю стенку бокса и ограничивающих его поворот, а в центре

этой стенки — отверстие под шуруп с полукруглой головкой, который будет служить осью поворота. Для прохода проводов, соединяющих головку 1ГД-50 с разделительным фильтром, в нижней стенке бокса 5 (между шурупами-ограничителями поворота), прокладке 4, дне лаза подставки 3 и верхней стенке корпуса 2 сверлят отверстия.

Внутренность бокса 5 и корпуса 2 необходимо заполнить ватой, проследив за тем, чтобы в последнем она не попала в ту его часть, где расположено отверстие туннеля фазоинвертора (с этой целью вату лучше всего завернуть в марлю и приклеить к верхней стенке корпуса позади головки 15ГД-14).

Герметичности корпуса 2 и бокса 5 добиваются промазыванием мест соединений их стенок между собой (а в корпусе — и с полкой 1) пластилином. Им же замазывают и отверстия, через которые проходят соединительные провода. Между диффузородержателями головок и передними панелями акустического оформления прокладывают резиновые или пенополиуретановые кольца.

Частотные характеристики громкоговорителя приведены на рис. 3. Из характеристики модуля полного сопротивления этой частоты воспроизводятся с уровнем — 2 дБ. Более того, спад АЧХ на частоте 50 Гц у него не превышает 6 дБ, что в 1,5 раза меньше, чем у 10АС-401, хотя габаритный объем последнего почти вдвое больше.

Субъективная экспертиза показала, что новый громкоговоритель звучит намного лучше, чем 15АС-408 и 10АС-401. Нелинейные искажения на низших частотах, заметные на слух у громкоговорителя 15АС-408, полностью отсутствуют.

А. СТЕПАНОВ, В. ШОРОВ

г. Москва

ЛИТЕРАТУРА

1. Лупырев А. и др. Еще раз об улучшении звучания 10МАС-1. — Радио, 1980, № 11, с. 32.
2. Жагирновский М., Шоров В. Улучшение громкоговорителя 6МАС-4. — Радио, 1985, № 8, с. 29, 30.
3. Шоров В. Улучшение звучания громкоговорителя 25АС-309. — Радио, 1985, № 4, с. 30—32.
4. Попов П., Шоров В. Повышение качества звучания громкоговорителей. — Радио, 1983, № 6, с. 50—53.



С Д П - 2

Система динамического подмагничивания (СДП), описанная в [1], привлекла внимание широкого круга любителей магнитной записи звука. Разносторонняя оценка свойств динамического подмагничивания (ДП) подтвердила в основном правильность принятых при разработке предпосылок и заявленные в статье характеристики, что обеспечило признание СДП многими владельцами магнитофонов, особенно кассетных. Учитывая неослабевающий интерес к СДП, автор считает своим долгом поделиться опытом ее эксплуатации, несколько глубже рассмотреть теоретические аспекты ДП, предложить ряд новых схемных решений, а также осветить состояние дел за рубежом.

Как показал анализ редакционной почты, немногочисленные неудачи при повторении первого варианта СДП обусловлены двумя причинами. Одна из них — динамическое (возникающее при снижении напряжения на выходе СДП) самовозбуждение каскада сдвига уровня, собранного на ОУ А3 и транзисторах V4, V5 (см. [1], рис. 7). Устранить его несложно — достаточно между коллектором и базой транзистора V4 включить конденсатор емкостью 33..68 пФ. Другая причина возможной неудовлетворительной работы СДП кроется в неустойчивой работе некоторых генераторов стирания и подмагничивания (ГСП) при пониженном напряжении питания. Для работы с СДП пригодны ГСП, устойчиво генерирующие при снижении напряжения питания в 3 раза относительно номинального. Если это условие не выполняется, необходимо несколько увеличить число витков обмотки обратной связи (в ГСП с индуктивной связью) или уменьшить емкость конденсатора связи (в ГСП с емкостной связью). В некоторых случаях достаточно заменить транзисторы ГСП экземплярами с большим статическим коэффициентом передачи тока $h_{21Э}$.

Для лучшего понимания теории ДП напомним, что СДП поддерживает линейность амплитудной и амплитудно-частотной характеристик (АХ и АЧХ) канала магнитной записи на высших частотах при увеличении уровня запи-

си, а ее работа основана на динамическом изменении (адаптации) тока подмагничивания в зависимости от уровня и спектрального состава записываемого сигнала. Если в его спектре преобладают низко- и среднечастотные составляющие, то запись осуществляется, как и обычно, при фиксированном и оптимальном для среднечастотного сигнала токе подмагничивания, а высокочастотные потери компенсируются предыскажениями тока записи в усилителе записи (УЗ) и коррекцией в усилителе воспроизведения (УВ). С ростом уровня высокочастотных составляющих СДП автоматически и практически мгновенно снижает ток подмагничивания на вполне определенную величину, благодаря чему компенсируются потери от «перемагничивания» магнитной ленты.

Для построения «идеальных» (теоретических) характеристик ДП можно воспользоваться семейством характеристик намагничивания (рис. 1), снятых для сигнала записи с достаточно высокой частотой f_1 при разных значениях тока подмагничивания $I_{п1} > I_{п2} > I_{п3}$. Пусть оптимально (в обычном смысле) току подмагничивания соответствует значение $I_{п1}$. Очевидно, что в этом случае линейная запись на частоте f_1 с фиксированным током $I_{п1}$ будет возможна для токов записи $0 \leq I_3 < I_{31}$ (при $I_3 > I_{31}$ начинается «загиб» соответствующей характеристики), а максимальный уровень неискаженной записи будет соответствовать остаточному магнитному потоку Φ_1 . Если же при увеличении уровня записи до значения I_{32} ток подмагничивания уменьшить до $I_{п2}$, а при $I_3 = I_{33}$ — до $I_{п3}$, то линейность характеристики записи будет сохранена вплоть до значения $I_3 = I_{33} \gg I_{31}$, которому соответствует остаточный поток $\Phi_3 \gg \Phi_1$. Зная токи I_{31} , I_{32} , I_{33} и $I_{п1}$, $I_{п2}$, $I_{п3}$, нетрудно построить характеристику регулирования на частоте f_1 (рис. 2, кривая 1), а проведя аналогичные измерения на ряде частот, — и семейство «идеальных» характеристик СДП (кривые 2, 3).

Как показали эксперименты, вид зависимости $I_{п}(I_3, f)$ определяется параметрами записываемой головки (материалом сердечника, в частности, частот-