

[← Перейти до огляду категорії](#)

Високоякісний звук | Особливості стереосистеми SC-PMX900 з компакт-дисками

[огляд](#)
[Особливості](#)
[покупка](#)
[специфікація](#)
[підтримка](#)

高音質

Technics の設計思想を取り入れ高音質を再現

[SC-PMX900 BEPX](#) | [高音質](#) | [Експлуатація та мережа](#) | [дизайн](#) | [специфікація](#) |

«Налаштовано Technics» використовує високоякісну звукову технологію Technics

Ми втілюємо філософію дизайну Technics, бренду Hi-Fi аудіо, для досягнення високоякісного звуку. У співпраці з командою розробників Technics ми застосували такі компоненти, як повністю цифровий підсилювач "JENO Engine".

Завдяки налаштуванню якості звуку ми досягли високої якості звуку.

Tuned by

Technics

Використовує повністю цифровий підсилювач "JENO Engine", встановлений у Technics

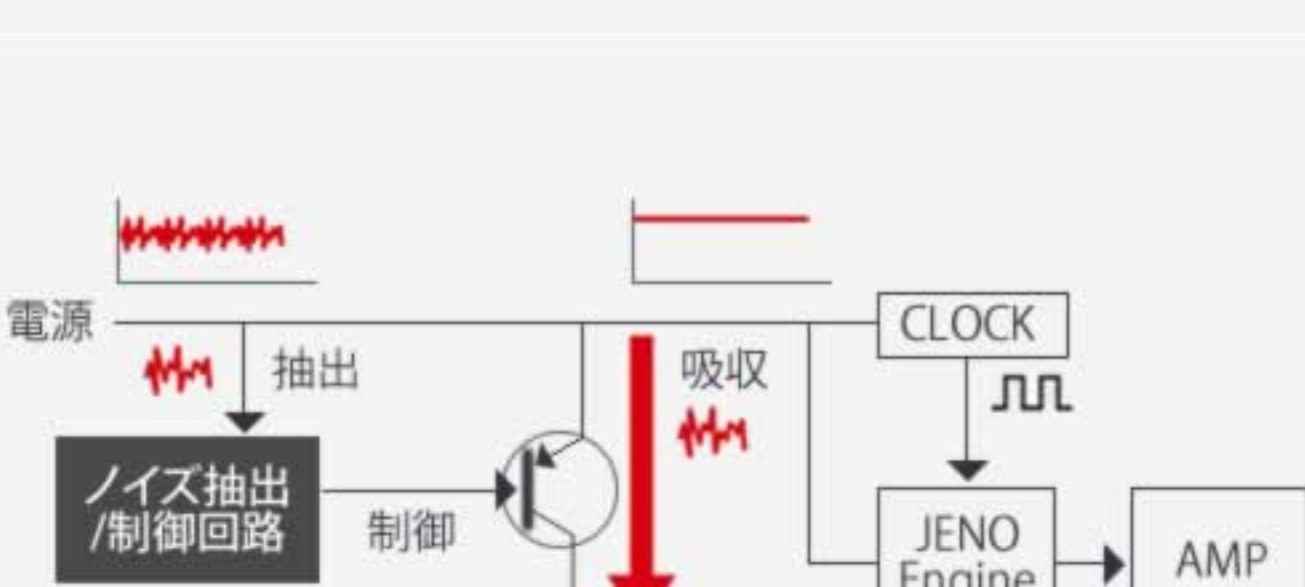
Technics запускає низько-джиттерну LSI, основу своїх повністю цифрових підсилювачів

Зменшуючи коливання цифрового сигналу (джиттер) та оптимізуючи помилки ШІМ-перетворення, він відтворює природний, деталізований звук, що дозволяє відчувати глибину та насичені нюанси звуку.

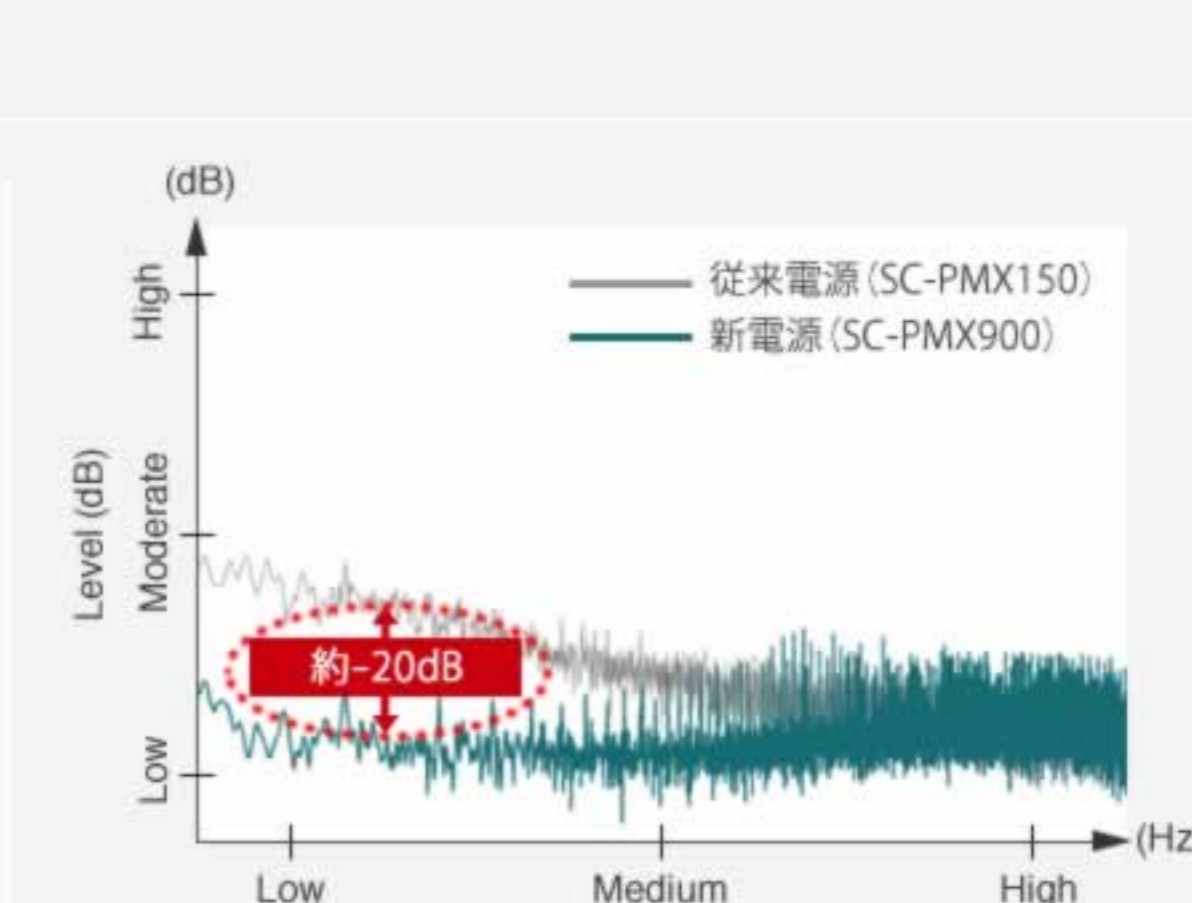
Використання «маломошної схеми живлення», яка максимізує продуктивність підсилювача

Широкополосове придушення шуму блоку живлення максимізує продуктивність двигуна JENO

Схема придушення шуму, що використовується у флагманській системі програвачів програвачів Technics SL-1000R, була застосована для зменшення шуму в "JENO Engine", ядрі повністю цифрового підсилювача, та блоці живлення тактової частоти. Це забезпечує зниження шуму приблизно на -20 дБ, що приблизно вдесяту частину від шуму блоку живлення, що використовувався в попередній моделі (SC-PMX150). Високоточна обробка сигналу гарантує, що просторова інформація та тембр, що містяться в джерелі звуку, відтворюються без будь-яких втрат.



電源に重畳されているノイズ成分を抽出し、その成分のみを吸収するように制御

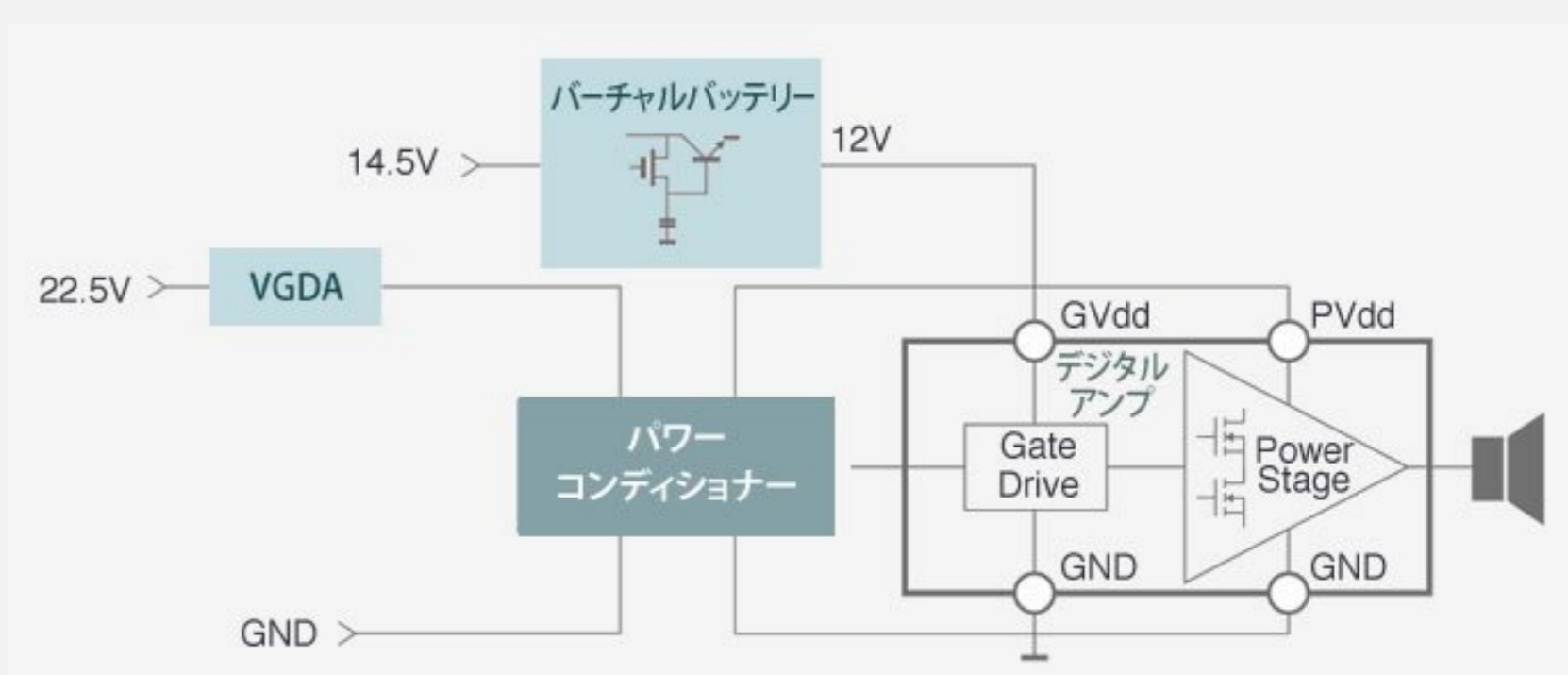


イメージ図

"Супрессор живлення" зменшує цифровий шум, спричинений блоками живлення

Цифровий шум від блоку живлення зменшено на 30% порівняно з попередньою моделлю PMX100.

Це зменшує зовнішні переходи для вихідного сигналу динаміка, що призводить до чистішого відтворення звуку.



デジタルアンプを駆動する電源にノイズが混入すると、オーディオ機器の音質に悪影響を及ぼします。

電源起因のデジタルノイズを

30%低減

イメージ図

Ремастеринг компакт-дисків високої роздільної здатності дозволяє насолоджуватися компакт-дисками з ще вищою якістю звуку.

Сигнали компакт-дисків, записані з роздільною здатністю 44,1 кГц/16 біт, розширюються за допомогою цифрової обробки сигналів до смуги частот дискретизації та бітової глибини 88,2 кГц/32 біт. Високоточний ремастеринг перетворює сигнали на сигнали високої роздільної здатності, що дозволяє насолоджуватися музикою компакт-дисків із природною якістю звуку, що наближається до оригінального джерела.

1kHz/-90dB/16bit



処理前

32bitに拡張処理後

イメージ図

Підтримує відтворення DSD

Підтримує формат DSD (Direct Stream Digital), який використовується в Super Audio CD.*1

Він одночасно забезпечує надзвичайно широкий діапазон частот відтворення, що значно перевищує 100 кГц, та достатній динамічний діапазон у межах чутного діапазону частот, що дозволяє точніше відтворювати аудіоджерела високої роздільної здатності.

Підтримувані формати: 2,8 МГц, 5,6 МГц

*1: Підтримує відтворення DSD через USB-роз'єм, вхідний роз'єм ПК та мережу NAS.

DSD

Direct Stream Digital

Акустична система, яка забезпечує чистий звук у широкому діапазоні відтворення

1.2cm ピエゾ型 スーパーツイーター

1.9cm シルクドーム ツイーター

14cm 竹プラントオーバールーバー



3-смугова система з 3 динаміками

Трисмугова конструкція з 3 динаміками забезпечує чистий звук у широкому діапазоні відтворення, від низьких до високих частот.

Супертвітер дозволяє відтворювати аудіо високої роздільної здатності аж до надвисокочастотного діапазону 100 кГц.



1,2-см п'єзоелектричний супертвітер відтворює широкий частотний діапазон 100 кГц

Підтримує надвисокочастотне відтворення аудіоджерел високої роздільної здатності. Широкополосове відтворення до 100 кГц, за межами чутного діапазону, відтворює нижній та детальний звук.

14-сантиметровий низькочастотний динамік з бамбукового рослинного опалу забезпечує чистий звук із широким частотним діапазоном відтворення

Діафрагма низькочастотного динаміка виготовлена з бамбукового рослинного опалу, який є легким, дуже жорстким і швидко передає звук. Він також швидко стабілізується, зменшуючи небажану реверберацію.

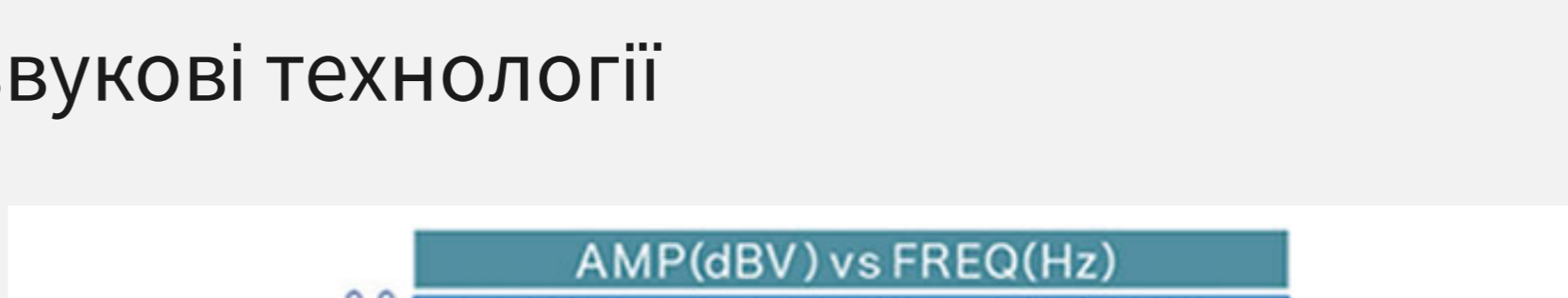
«Плоский фронтальний динамік» зменшує спотворення звуку

Це зменшує зазор між динаміком та корпусом динаміка, зменшуючи спотворення акустичних характеристик, спричинені відбиттями.

Інші високоякісні звукові технології

«MP3 Remaster» коригує високочастотні сигнали для насолоди музикою з вищою якістю звуку

«MP3 Remaster» використовує обчислювальну обробку для корекції високоякісних сигналів, що втрачаються у стиснутих аудіоджерелах, що дозволяє насолоджуватися музикою MP3 з високої якості. Звуки природи та музичних інструментів містять багато гармонійних складових. Завдяки корекції гармонійних складових, що втрачаються під час стиснення MP3, за допомогою обробки DSP, відновлюється кількість інформації, що сприймається вухом, що призводить до більш природного, високоякісного звуку.



Ремастеринг Bluetooth®

Оснащений технологією Bluetooth® Remaster, яка математично виокремлює високочастотні сигнали, втрачені під час стиснення сигналу під час передачі, ви можете насолоджуватися високоякісним звуком навіть бездротовим способом.

Високоміцний металевий каркас зменшує вібрації основного корпусу

Стабільна конструкція корпусу з металевим каркасом товщиною 1,2 мм зменшує вібрацію під час відтворення.



Гвинтові клеми для динаміків, сумісні з високоякісними акустичними шнурами



Високоякісні плівкові конденсатори відтворюють аудіо високої роздільної здатності без втрати інформації

Вихідний фільтр D-AMP використовує плівковий конденсатор, який забезпечує чудові високочастотні характеристики та низький рівень спотворення, гарантуючи відтворення аудіоданих високої роздільної здатності без втрат.



«Віртуальне живлення від батареї» повністю усуває вплив шуму блоку живлення

Багатощарова плата для зменшення шуму

Завдяки використанню чотиришарової плати, заземлення цифрового підсилювача (третій шар) відокремлене від схеми живлення (другий шар) та вихідної секції цифрового підсилювача (четвертий шар), що зменшує цифровий шум.

Оснащений попередньо налаштованим еквалайзером для насолоди бажаною якістю звуку

Оснащений попередньо налаштованим еквалайзером (важкий/м'який/чистий/вокал/плоский), ви можете насолоджуватися якістю звуку, яку ви бажаєте.

高音質

Експлуатація та мережа

дизайн

Технічні характеристики SC-PMX900

SC-PMX900 BEPX

●DSD та логотип DSD є зареєстрованими торговими марками Sony Corporation.
 ●Дисплей являє собою комбізоване зображення, а відображений вміст є прикладом використання.
 ●Зміст фотографій та ілюстрацій наведено лише для ілюстрації.

Панасонік > [Міні-компонентна/акустична система](#) > [Список продуктів](#) > [Огляд стереосистеми з компакт-дисками SC-PMX900](#) > [高音質](#)

Корпоративні продукти та рішення | Інформація про групу компаній

Список програм/сервісів, доступних для учасників CLUB Panasonic | Список облікових записів соціальних мереж | Карта сайту | Ціло використання цього сайту | Політика веб-доступності |

політика конфіденційності

Умови використання/Політика конфіденційності членства | Щодо персональних даних, довірених нам нашими клієнтами |

Про Закон про визначені комерційні операції та Закон про торговців товарами, що були у вживанні | Холдинги Panasonic

Корпорация Panasonic | © Корпорация Panasonic | Компания Panasonic Marketing Japan Co., Ltd. | © Компания Panasonic Marketing Japan Co., Ltd.

Регіон/
Крайна