

# ВЫСОКОКАЧЕСТВЕННЫЙ КОРРЕКТИРУЮЩИЙ УСИЛИТЕЛЬ

В журнале «Радио» уже публиковались статьи по проблемам конструирования высококачественных преобразовательных усилителей-корректоров для магнитных звукоусилителей [1—3]. Обобщая опыт разработки этих устройств, можно заметить, что детально рассмотрено до сих пор подвергались следующие аспекты проблем:

— обеспечение коэффициента гармоник не более 0,03 % при усилении с разомкнутой петлей ООС около 100 дБ и максимальном выходном напряжении;

— обеспечение малого уровня шума (примерно —80 дБ относительно входного сигнала 5 мВ на частоте 1 кГц);

— обеспечение высокой перегрузочной способности (26...30 дБ при номинальном выходном напряжении 250 мВ).

К недостаткам предложенных в [1—3] УК следует отнести либо недостаточно высокую перегрузочную способность, «нехватка» которой особенно заметна при прослушивании грампластинок выпуска последних лет (это проявляется, например, в отсутствии «прозрачности» звучания на пиковых уровнях сигнала), либо недостаточно малый уровень шума, и все это наряду с использованием довольно громоздких схемных решений, с применением дефицитных неполярных оксидных конденсаторов и т. д. Большое число оксидных конденсаторов снижает общую надежность УК, повышает уровень шумов; нелинейных искажений и увеличивает габариты устройства в целом, что особенно важно при встраивании его в компактный электропроигрыватель (например, «Электроника ЭП-017») или усилитель 3Ч.

Напомним коротко уже известные способы устранения или уменьшения влияния указанных недостатков. Основной путь повышения перегрузочной способности и снижения нелинейных искажений — увеличение нагрузочной способности входного каскада и усиление УК с разомкнутой петлей ООС, что, однако, ущемляет требования к запасу устойчивости линейного усилителя в широкой полосе частот. Существенного же уменьшения уровня шума можно добиться применением во входных каскадах полевых транзисторов с р-п переходом, имеющих малые токи утечки затвора, и сниже-

нием модуля полного эквивалентного сопротивления петли ООС [4]. В некоторых случаях может оказаться полезным разделение ООС по постоянному и переменному токам.

Вниманию радиодобителей предлагается УК, который, помимо высоких технических характеристик, обладает, по мнению авторов, еще одним достоинством — число оксидных конденсаторов в нем сведено к минимуму. Это, во-первых, упрощает конструктивное выполнение УК, во-вторых, снижает уровень обусловленных токами утечки оксидных конденсаторов и, наконец, продлевает срок службы устройства, поскольку названные конденсаторы — одни из самых ненадежных пассивных элементов тракта 3Ч [5].

Принципиальная схема одного из каналов описываемого УК приведена на рис. 1 (за основу взята схема предусилителя А-1 японской фирмы «Yamaha» [4]). Основные технические характеристики УК следующие:

Коэффициент передачи на частоте 1 кГц, дБ . . . . .	40
Номинальный выходное напряжение, мВ . . . . .	250
Отношение сигнал/шум (измеренное с эквивалентным фильтром МЭК-А) при замкнутом коротком входе УК, дБ . . . . .	82
Перегрузочная способность при номинальном выходном напряжении, дБ . . . . .	40
Коэффициент гармоник при выходном напряжении 25 В, %, не более . . . . .	0,01
Входное сопротивление, кОм . . . . .	220
Минимальное сопротивление нагрузки, кОм . . . . .	1

УК построен по известной структурной схеме: входной дифференциальный каскад — усилитель напряжения — двухтактный эмиттерный повторитель на выходе. Входной каскад — транзисторы VT1, VT2, VT5, VT6 — дифференциально-каскадный, сочетающий высокие усилительные и частотные свойства биполярных транзисторов, включенных по схеме ОБ, и малый уровень шумов полевых транзисторов с р-п переходом. Нагрузка каскада — генератор стабильного тока, представляющий собой токовое зеркало на транзисторах VT3, VT4. Благодаря этому обеспечивается высокий коэффициент усиления входного каскада и малый

уровень искажений. Входное сопротивление УК, равное 220 кОм, сводит к минимуму нелинейные искажения сигнала на верхней частоте диапазона при работе практически с любой головкой звукоснимателя.

Усилитель напряжения выполнен на составном транзисторе VT7VT8, причем благодаря токовому зеркалу входного каскада первый из его транзисторов (VT7) работает в режиме генератора тока. В результате частотные свойства этой части устройства определяются крутизной характеристики входного каскада и емкостью конденсатора С4. Для частоты единичного усиления 100 МГц и применяемых во входном и следующем за ним каскадах транзисторов оптимальное расчетное значение этой емкости составляет 39 пФ [4]. Усилитель напряжения нагружен термостабилизированным генератором стабильного тока на транзисторе VT9 и диодах VD2, VD3, что в конечном счете обеспечивает высокую линейность устройства. Коэффициент гармоник измерялся с помощью спектроанализатора СК4-58 по уровню 3-й гармоники на частоте 1 кГц. Уровень последней оказался сравнимым с уровнем собственных шумов УК даже при выходном напряжении 25 В.

На транзисторах VT10, VT11 собран выходной двухтактный эмиттерный повторитель, работающий в режиме АВ. Применение такого повторителя обуславливает высокую скорость нарастания выходного напряжения (не менее 20 В/мкс) и высокую нагрузочную способность УК, а это позволяет подключать к его выходу одновременно нескольких радиоэлектронных устройств.

Узел формирования АЧХ представляет собой цепь неразделенной по постоянному и переменному токам ООС и состоит из элементов R14, R15, C6, C7, C8, R16, R18, R12. Емкость конденсатора С5 выбрана из условия минимальных потерь на нижних частотах рабочего диапазона.

Питается УК от стабилизированного источника, схема которого изображена на рис. 2. Выходное напряжение каждого из плеч определяется суммой номинальных напряжений стабилизации соответствующих стабилизаторов [6]. Пульсации на выходе стабилизатора не превышают 1 мВ при токе нагрузки 40 мА (УК потребляет ток 2х15 мА).

**Конструкция и детали.** Каждый из каналов стереофонического УК смонтирован на печатной плате, изготовленной из двустороннего фольгированного стеклотекстолита толщиной 1,5 мм (р. 3). Можно использовать и односторонний фольгированный материал, но в этом случае

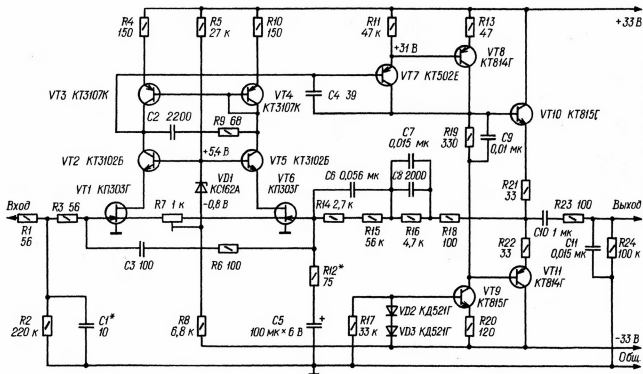


Рис. 1

печатные проводники со стороны установки деталей следует заменить проволочными перемычками. К другим устройствам УК подключают через разъемные соединители МРН4-1, вилки которых устанавливают на платы обоих каналов. В УК применены постоянные резисторы МЛТ, подстроечный резистор СПЗ-16, конденсаторы К50-6 (К50-16, К53-14 и т. п.), КМ-5, КМ-6, К73-9 и т. п. Допустимое отклонение номиналов резисторов и конденсаторов цепей формирования АЧХ не должно превышать  $\pm 5\%$ , что необходимо для обеспечения минимальных отклонений АЧХ от номинальной (по стандарту РИАА); кроме того, желательно использовать конденсаторы с минимальным ТКЕ. Предельное отклонение сопротивления и емкости остальных элементов УК —  $\pm 20\%$ .

Для изготовленного авторами УК транзисторы входного каскада не подбирались, однако для симметрии плеч дифференциальных каскадов желательно подобрать полевые транзисторы по напряжению отсечки (различие должно быть не более  $25\%$ ). Подбор же этих транзисторов по максимальному отношению начального тока стока к напряжению отсечки обеспечит дополнительное снижение шумов входного каскада. Биполярные транзисторы входного каскада целесообразно подобрать с близкими статическими коэффициентами передачи тока  $\beta_{213}$ , причем желательно, чтобы этот параметр был возможно большим.

Транзисторы КП303Г (VT1, VT6) можно заменить на КП303Е, КП307Ж (применение других транзисторов этих серий или приборов серии КП302

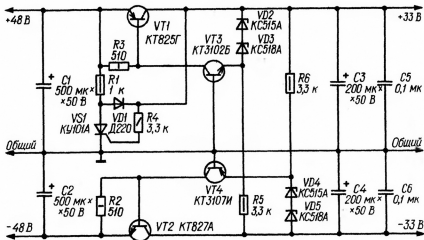


Рис. 2

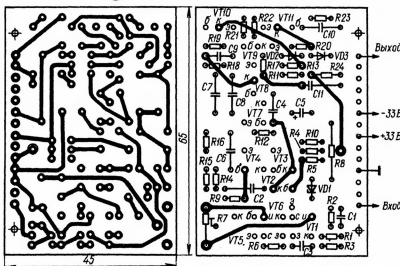


Рис. 3

приведет к некоторому росту уровня собственных шумов УК); вместо КТ3102Б (VT2, VT5) допустимо использование транзисторов КТ3102А, а вместо КТ3107К (VT3, VT4) — КТ3107И, КТ3107Л. Замена остальных транзисторов при сохранении указанных на схеме питающих напряжений нежелательна, так как может понизить надежность работы УК. Следует отметить, что устройство сохраняет работоспособность и при снижении питающих напряжений до +10 и —10 В. В этом случае изменяется лишь перегрузочная способность усилителя — она становится равной 20 дБ. Диоды VD2, VD3 — любые кремниевые маломощные.

Как показали испытания, размещение даже незранированного УК внутри усилителя ЗЧ или электропроигрывателя не приводит к сколь-нибудь заметному на слух увеличению уровня фона, что говорит о его хорошей помехозащищенности. Необходимо лишь проследить за тем, чтобы трансформатор питания и УК находились на возможно большем расстоянии один от другого.

**Налаживание** устройства начинают с установки нулевого потенциала (по отношению к общему проводу) в точке соединения элементов R18, R21, R22, C10. Делают это подстроечным резистором R7, контролируя напряжение в указанной точке высокоомным вольтметром. Далее подбором конденсатора C1 следует добиться требуемой в паспорте головки звукоснимателя емкости нагрузки (измеренное значение собственной емкости УК равно 90 пФ). Балансируют каналы УК подбором резисторов R12 и R12' (в другом канале) при проигрывании измерительной или обычной монофонической грампластинки.

В заключение отметим, что описанный в статье УК был повторен без тщательного подбора деталей в нескольких экземплярах. Субъективные оценки показали, что все они «звучали» более «легко» и «сочно», чем опубликованные в [1—3], а также УК усилителей «Ласпи-У005-стерео», «Одиссей-010-стерео», «Радиотехника-001-стерео» и «Эстония-010-стерео».

г. Таганрог

**А. КАСЬЯНОВ,  
А. МЕНЬШИКОВ**

РАДИО № 12, 1988 г.

РАДИО № 9, 1989 г.

### **О сопротивлении нагрузки усилителя.**

В статье приведено минимальное сопротивление нагрузки (1 кОм) без учета АЧХ цепи C10R23C11R24 (см. рис. 1 в статье). При указанных на схеме номиналах ее элементов подключение столь низкоомной нагрузки вызовет значительный спад АЧХ усилителя в области низких частот. Чтобы этого не случилось, необходимо емкость конденсатора C10 увеличить до 4...5 мкФ (например, включить параллельно два керамических конденсатора емкостью 2,2 мкФ каждый), а минимальным считать сопротивление нагрузки, равное 2 кОм.

### **Чем объясняется применение в стабилизаторе напряжения питания (рис. 2 в статье) транзисторов КТ825Г и КТ827А!**

Составные транзисторы серий КТ825 и КТ827 имеют большую рассеиваемую мощность и обладают высоким статическим коэффициентом передачи тока  $h_{21Э}$  (до 18 000). Это позволило значительно снизить напряжение пульсаций и питать от стабилизатора не только оба канала корректирующего усилителя, но и другие электронные устройства полного усилителя ЗЧ. При отсутствии названных транзисторов в стабилизаторе можно применить более доступные транзисторы серий КТ816 и КТ817, КТ814 и КТ815.

### **О печатной плате.**

На чертеже платы (см. рис. 3 в статье) со стороны установки деталей пропущен печатный проводник, соединяющий правый (по чертежу) вывод конденсатора C9 с выводом коллектора транзистора VT9.

### **ЛИТЕРАТУРА**

1. Сухов Н., Байло В. Высококачественный предусилитель-корректор.— Радио, 1981, № 3, с. 35—38.
2. Лукьянов С. О перегрузочной способности корректирующего усилителя.— Радио, 1985, № 10, с. 33—35.
3. Предусилитель-корректор с малым уровнем шумов.— Радио, 1986, № 7, с. 61.
4. Сухов Н., Бать С. и др. Техника высококачественного звуковоспроизведения.— К.: Техника, 1985.
5. Атаев Д., Болотников В. Выбор пассивных элементов для тракта ЗЧ.— Радио, 1985, № 7, с. 38—39.
6. Лукьянов Д. Простой двуполярный стабилизатор.— Радио, 1984, № 9, с. 53—54.