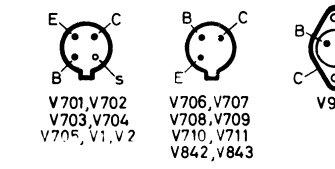
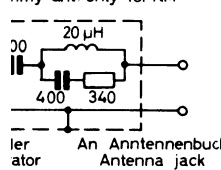


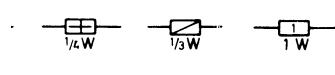
istoranschlüsse / Transistor connections



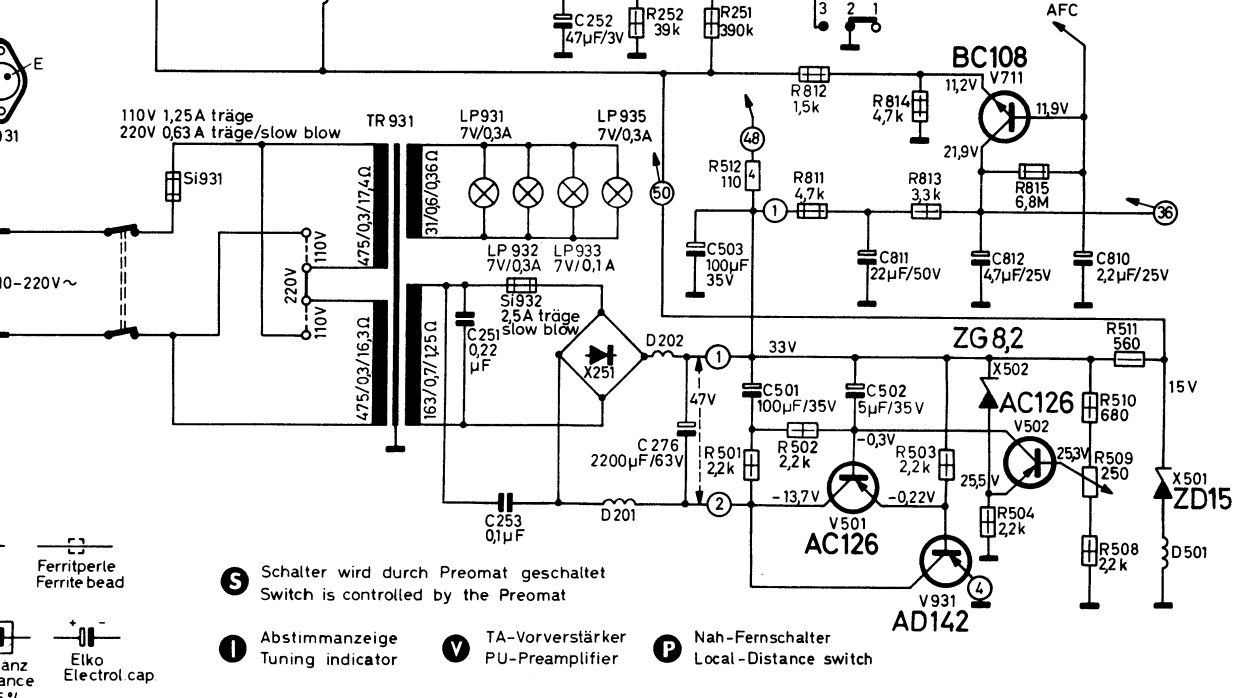
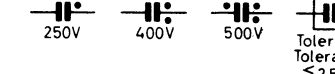
Antenne nur für AM



Belastbarkeit / Rating



Nennspannung / Nominal voltage

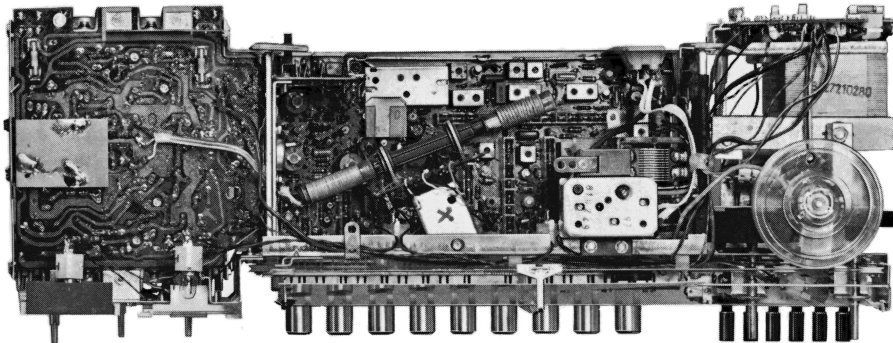


S Schalter wird durch Preomat geschaltet
 Switch is controlled by the Preomat

I Abstimmanzeige
 Tuning indicator

V TA-Vorverstärker
 PU-Preamplifier

P Nah-Fernschalter
 Local-Distance switch

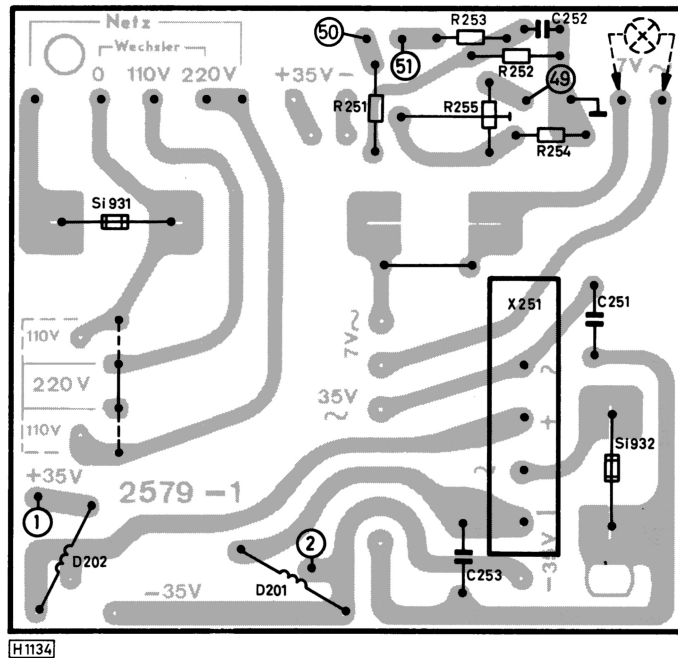


Decoderabgleich

- 1. Abgleich der 19 kHz- bzw. 38 kHz-Kreise**
 - 1.1 19 kHz-Pilotton von ≈ 50 mV eff an $\langle 10 \rangle$.
 - 1.2 NF-RVM an $\langle 11 \rangle$, mit L 761 und L 760 auf Max. (U eff ≈ 4 V abgleichen).
 - 1.3 Oszillograph oder NF-RVM an $\langle 12 \rangle$, mit L 763/L 764 auf Max. abgleichen (U eff ≈ 1 V ± 25 %). Es ist darauf zu achten, daß die Abgleichkerne im oberen Resonanzmaximum stehen.
- 2. Prüfen der Automatik und der Stereo-Anzeige**
 - 2.1 19 kHz-Pilotspannung an $\langle 10 \rangle$ langsam verringern und 38 kHz-Spannung an $\langle 12 \rangle$ beobachten. Bei U e < 15 mV eff = Spannungsabschaltung an $\langle 12 \rangle$ und Verlöschen der Anzeigelampe LP 934.
Bei > 15 mV eff = Einschaltswelle der Spannung und Lampe. Über HF gemessen liegt die Einschaltswelle bei etwa 20 – 30 μ V.
- 3. Phasenabgleich der 19 kHz-Kreise**
 - 3.1 UKW-Meßsender (geeignet für modul. Freq. bis 53 kHz) oder Stereo-Meßsender mit Coder nach Norm mit einem Stereosignal modulieren (z. B. 1 kHz nur links moduliert).
 - 3.2 An $\langle 2 \rangle$ HF-Signal 1 mV (240 Ω) einspeisen.
 - 3.3 Rdfk.-Gerät exakt auf den Sender abstimmen. Balanceregler auf Mitte stellen.
 - 3.4 NF-RVM und Oszillograph an linken Decoderausgang $\langle 17 \rangle$. Durch geringes Verstimmen von L 761 auf NF-Maximum einstellen. Die NF-Spannung muß dabei ein sauberer Sinus sein mit geringen Anteilen von ca. 38 kHz und 19 kHz.
- 4. Einstellung auf gleiche Größe der 19 kHz Restspannungsanteile an Stift 1 und 4 der TB-Buchse**
 - 4.1 NF-Modulation ausschalten und nur 19 kHz Pilot einschalten.
 - 4.2 Oszillograph, eventuell über Verstärker, falls Empfindlichkeit < 20 mV/cm, an Stift 1 und 4 wechselseitig anschließen und durch geringes Verstimmen von L 760 etwa gleichgroße Restspannung einstellen. Der Pilotton-Fremdspannungsabstand 19 kHz bzw. 38 kHz muß bezogen auf $\pm 67,5$ kHz Hub bei 1 kHz ≥ 46 dB sein (selektiv gemessen).

Alignment of Decoder

- 1. Alignment of the 19 kHz and 38 Circuits**
 - 1.1 Feed 19 kHz pilot tone approx. 50 mV r. m. s. to $\langle 10 \rangle$.
 - 1.2 Connect AF-VTVM to $\langle 11 \rangle$, align L 761 and L 760 to maximum (U r. m. s. ≈ 4 V).
 - 1.3 Connect oscilloscope or AF-VTVM to $\langle 12 \rangle$, align L 763/L 764 to maximum (U r. m. s. = 1 V ± 25 %). The cores should be turned to the upper resonance maximum.
- 2. Checking the Automat and the Stereo Indicator**
 - 2.1 Reduce 19 kHz pilot voltage at $\langle 10 \rangle$ slowly and observe 38 kHz voltage at $\langle 12 \rangle$. When Ue becomes lower than 15 mV r. m. s. the voltage at $\langle 12 \rangle$ is cancelled and the indicator lamp LP 934 extinguished. If Ue exceeds the value of 15 mV r. m. s. the voltage and the indicator lamp are switched on. When measuring the RF the respective threshold value amounts to approx. 20 to 30 μ V.
- 3. Phase Alignment of the 19 kHz Circuits**
 - 3.1 Modulate FM signal generator (suitable for modul. freq. up to 53 kHz) or stereo signal generator with standard coder with a stereo signal (e. g. modulate only LH channel with 1 kHz).
 - 3.2 Feed RF signal of 1 mV (240 Ω) to $\langle 2 \rangle$.
 - 3.3 Tune set exactly to the frequency of the signal generator, set balance control to the centre.
 - 3.4 Connect AF-VTVM and oscilloscope to LH decoder output $\langle 17 \rangle$. Align L 761 to AM maximum by slightly turning the core. The AF voltage should be a pure sine wave with slight 38 kHz and 19 kHz components.
- 4. Adjustment of Equal 19 kHz Residual Voltages at Contacts and 4 of Tape Recorder Jack**
 - 4.1 Switch off AF modulation and only connect 19 kHz pilot tone.
 - 4.2 Connect oscilloscope alternately to contacts 1 and 4 and adjust equal residual voltages by slightly turning the core of L 760. If the sensitivity is lower than 20 mV/cm connect oscilloscope via pre-amplifier. With reference to a deviation of ± 67.5 kHz the S/N ratio of the 19 kHz and 38 kHz pilot tone should be ≥ 46 dB for 1 kHz (selective measurement).



5. Einstellung auf größte Übersprechdämpfung

- 5.1 Stereo-Coder nur links mit 1 kHz modulieren.
 - 5.1.1 NF-Millivoltmeter an <16>, mit R 792 auf Minimum einstellen.
 - 5.1.2 Coder nur rechts modulieren und an <17> messen. Durch mehrmaliges gleichzeitiges Wechseln von links auf rechts gleiches Minimum an <16> und <17> mit R 792 einstellen (Übersprechdämpfung ≥ 35 dB).

6. Zu den Punkten 3) und 5) kann auch das Testsignal der Rundfunkanstalten benutzt werden. Abgleich ist dann sinngemäß durchzuführen.

7. Abgleich der 114 kHz Sperre

NF mit 114 kHz über 100 pF an Punkt <60>, Röhrenvoltmeter an <12>. L 766 auf Minimum abgleichen.

5. Adjusting Maximum Crosstalk Attenuation

- 5.1 Modulate LH channel of stereo coder with 1 kHz.
 - 5.1.1 AF millivoltmeter to <16>, adjust R 792 for obtaining minimum voltage.
 - 5.1.2 Modulate RH channel of coder and perform measurement at <17>. While changing several times from LH to RH channel adjust the same minimum at <16> and <17> with R 792 (crosstalk attenuation ≥ 35 dB)

6. For paragraphs 3 and 5 the test signal of the transmitters can be used. In this case the alignment is carried out accordingly.

7. Alignment of the 114 kHz trap

AF with 114 kHz via 100 pF to point <60>, VTVM to <12>. Align L 766 to minimum.