

# Руководство пользователя

## Комбинированный микшер-усилитель **SYS-2240G**







**interM**

## Содержание

Безопасность.....	3
Распаковка и установка.....	4
Комплектность .....	4
Назначение.....	5
Функциональные возможности .....	5
Порядок включения .....	5
Передняя панель .....	6
CD/MP3-проигрыватель.....	8
AM/FM-тюнер .....	9
Кассетная дека.....	10
Задняя панель.....	12
Операции с CD/MP3-проигрывателем .....	14
Операции с кассетной декой .....	16
Подключение антенн .....	17
Подключение громкоговорителей.....	18
Схема подключения.....	19
Блок-схема .....	20
Технические характеристики .....	21
Сертификаты.....	22
Адрес производителя .....	22
Гарантия и сервисное обслуживание.....	22

## Безопасность

	<b>ВНИМАНИЕ!</b> РИСК ПОРАЖЕНИЯ ЭЛЕКТРИЧЕСКИМ ТОКОМ	
<p><b>ВНИМАНИЕ!</b></p> <p>Этот знак предупреждает пользователя о наличии в изделии неизолированного опасного напряжения, достаточного для возникновения риска поражения электрическим током.</p>		
	<p>Этот знак предупреждает пользователя о наличии в изделии неизолированного опасного напряжения, достаточного для возникновения риска поражения электрическим током.</p>	
	<p>Этот знак предупреждает пользователя о важности соблюдения правил и условий эксплуатации, описанных в прилагаемом к изделию руководстве пользователя.</p>	

## Распаковка и установка

Установка и обслуживание в работе изделия не вызовут у Вас затруднений. Для ознакомления со всеми функциональными возможностями, а также для правильной установки и подключения устройства внимательно прочитайте настоящее руководство пользователя.

Аккуратно распакуйте изделие, не выбрасывайте коробку и другие упаковочные материалы. Они могут понадобиться, если Вам потребуется транспортировать устройство или обратиться в службу сервиса.

Использование устройства в условиях высокого уровня температуры, запыленности, влажности или вибрации может привести к изменению его характеристик или снижению срока эксплуатации.

### **Для обеспечения надежной и долговременной работы изделия:**

1. Внимательно прочитайте настоящее руководство пользователя.
2. Сохраните руководство пользователя.
3. Соблюдайте требования безопасности.
4. Выполняйте все инструкции настоящего руководства пользователя.
5. Не устанавливайте изделие около воды.
6. Протирайте изделие только сухой тряпкой или салфеткой.
7. Не закрывайте вентиляционные отверстия устройства.
8. Не устанавливайте изделие возле источников тепла.
9. Обязательно заземляйте корпус изделия, если иное не оговорено производителем.
10. Оберегайте от механического повреждения силовую кабель, а также разъемы и розетки для подключения устройства к сети питания.
11. Используйте совместно с изделием только рекомендованные производителем аксессуары и приспособления.
12. Отключайте изделие от сети питания, если оно не используется в течение длительного периода.
13. Для технического обслуживания и ремонта обращайтесь только в сервисные центры представителей производителя. Сервисное обслуживание требуется в случаях неисправности, механического повреждения изделия или силового кабеля, попадания внутрь жидкости или посторонних металлических предметов.

## Комплектность

1. Комбинированная аудиосистема SYSTEM-2240G.
2. Кабель питания.
3. FM-антенна.
4. AM-антенна
5. Руководство пользователя.
6. Картонная упаковка.

## Назначение

Комбинированный микшер-усилитель SYSTEM-2240G предназначен для построения многозоновых систем оповещения и музыкальной трансляции.

## Функциональные возможности

- **Десять зон трансляции**

Микшер-усилитель имеет кнопочный селектор, позволяющий выбрать 10 независимых зон трансляции. Выбор зон для одновременной трансляции возможен в любой комбинации.

- **Встроенные AM/FM-тюнер и CD/MP3-проигрыватель**

Встроенный AM/FM-тюнер имеет память на 30 частотных настроек радиостанций, а CD/MP3-проигрыватель позволяет осуществлять воспроизведение компакт-дисков звукового формата CD-DA и MP3.

- **Встроенный двухкассетный магнитофон**

Встроенный двухкассетный магнитофон с автореверсом позволяет воспроизводить звуковую информацию с аудиокассет, а также записывать на аудиокассеты и копировать данные с одной аудиокассеты на другую.

- **Два линейных и пять микрофонных входов**

Линейные входы предназначены для подключения источников сигнала линейного уровня, а микрофонные — динамических микрофонов.

- **Приоритетные режимы микрофонных входов**

Переключатель MIC MUTE позволяет установить приоритет для всех микрофонных входов или только для MIC 1—2, а также полностью отключить его. Появление сигнала на приоритетном микрофонном входе автоматически приглушает текущую трансляцию.

- **Семиполосный эквалайзер**

Графический эквалайзер позволяет корректировать амплитудно-частотную характеристику усилителя на семи фиксированных частотах.

- **Индикация уровня выходного сигнала**

Многосегментный светодиодный индикатор позволяет оценить общий уровень выходного сигнала и его частотные составляющие.

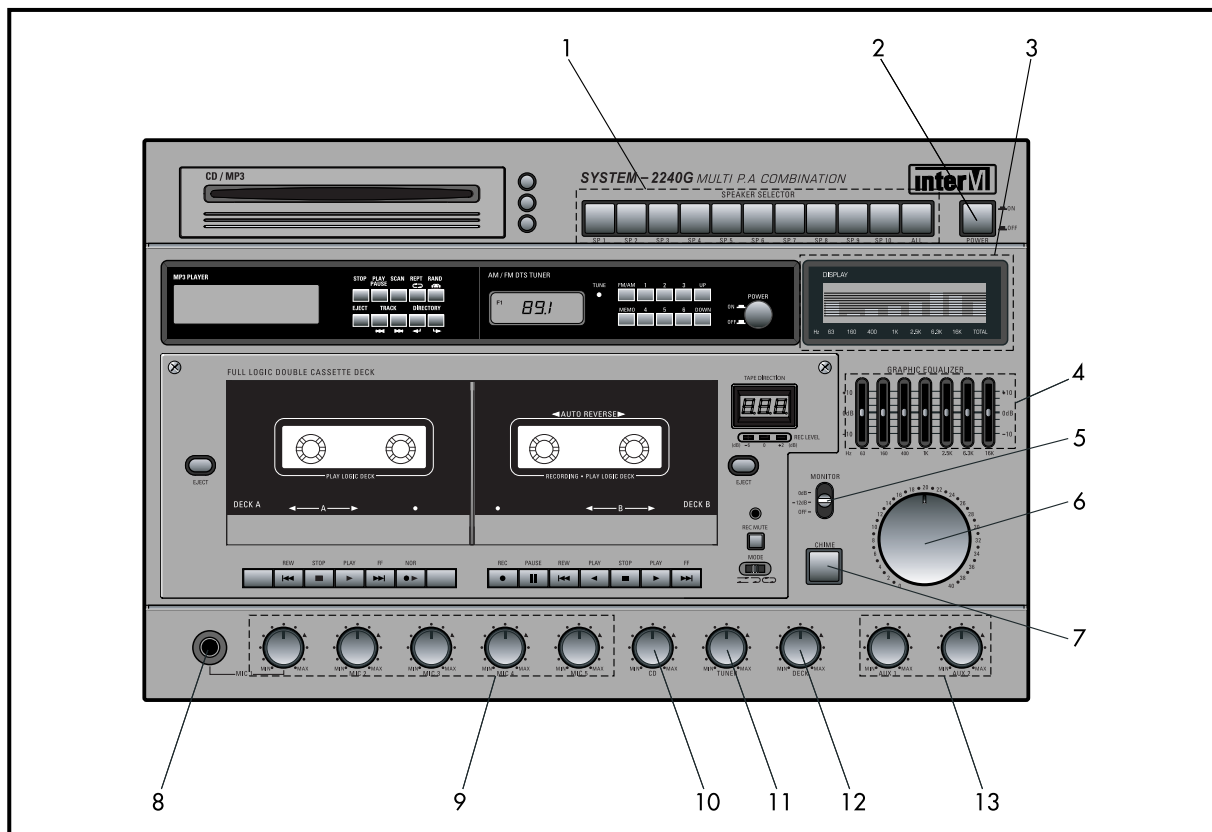
- **Контроль звуковой трансляции через встроенный громкоговоритель**

Встроенный громкоговоритель позволяет осуществлять прослушивание звуковой трансляции, соответствующий режим выбирается переключателем MONITOR.

## Порядок включения

1. Перед подключением устройства к питающей сети переведите выключатель питания в положение OFF, а регуляторы громкости – в положение минимального уровня.
2. Убедитесь, что источники сигналов и громкоговорители подключены к устройству правильно.
3. Нажмите кнопку включения питания. После того, как начнет светиться индикатор POWER, устройство будет готово к работе.
4. Установите требуемый уровень громкости для каждого источника сигнала, уровень громкости выходного сигнала и, если необходимо, отрегулируйте амплитудно-частотную характеристику.

## Передняя панель



### 1. Кнопки селектора зон SP 1–SP 10, ALL

С помощью этих кнопок можно подключить выход усилителя к 10 линиям трансляции, как вместе, так и к каждой по отдельности.

### 2. Кнопка POWER

Нажатие этой кнопки в положение ON включает данное устройство.

### 3. Дисплей графического эквалайзера

Дисплей позволяет проанализировать частотный спектр сигнала по каждой из семи регулируемых графическим эквалайзером частот.

### 4. Графический эквалайзер

С помощью графического эквалайзера можно изменять частотную характеристику выходного сигнала усилителя. Диапазон регулировки  $\pm 10$  дБ на частотах: 63, 160, 400 Гц, 1, 2.5, 6.3, 16 кГц.

### 5. Переключатель режимов мониторингового громкоговорителя

Переключатель позволяет установить один из трех возможных режимов работы мониторингового громкоговорителя: 0 дБ,  $-12$  дБ, выключен.

### 6. Регулятор MASTER

Предназначен для настройки уровня выходного сигнала усилителя.

### 7. Кнопка CHIME

Нажатие кнопки включает тональный сигнал «ГОНГ» для привлечения внимания.

### 8. Разъем микрофонного входа MIC 1

Разъем типа Jack 6.3 предназначен для подключения динамического микрофона.

### **9. Регуляторы уровней микрофонных входов**

С помощью этих регуляторов можно настроить уровни сигналов от динамических микрофонов.

### **10. Регулятор уровня сигнала от CD/MP3-проигрывателя**

С помощью этого регулятора можно настроить уровень сигнала от встроенного CD/MP3-проигрывателя.

### **11. Регулятор уровня сигнала от AM/FM-тюнера**

С помощью этого регулятора можно настроить уровень сигнала от встроенного AM/FM-тюнера.

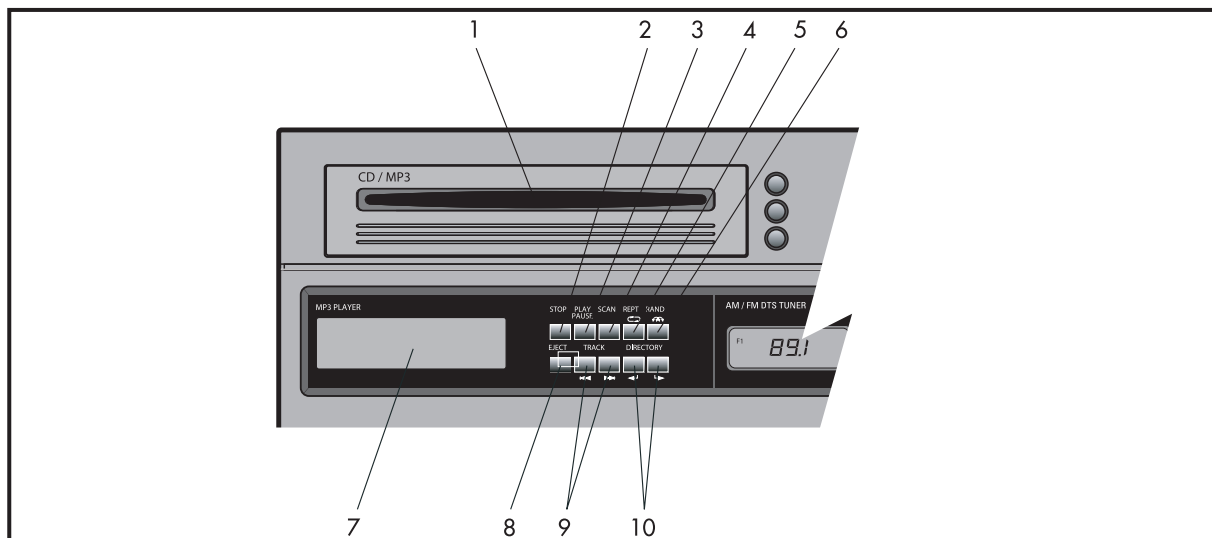
### **12. Регулятор уровня сигнала от кассетной деки**

С помощью этого регулятора можно настроить уровень сигнала от встроенной кассетной деки.

### **13. Регулятор уровня сигналов линейных входов**

С помощью этих регуляторов можно настроить уровни сигналов с линейных входов.

## CD/MP3-проигрыватель



### 1. Дископриемник

В отверстие дископриемника вставляется компакт-диск рабочей стороной вниз. Диск автоматически загружается в CD/MP3-проигрыватель. Диаметр компакт-диска должен быть 12 см.

### 2. Кнопка STOP

Кнопка предназначена для остановки воспроизведения CD/MP3-диска.

### 3. Кнопка PLAY/PAUSE

С помощью этой кнопки включается режим воспроизведения компакт-диска или режим паузы.

### 4. Кнопка SCAN

При нажатии данной кнопки включается режим обзорного воспроизведения, когда последовательно воспроизводятся первые 10 секунд каждого трека или MP3-файла на компакт-диске. Повторное нажатие кнопки переводит CD/MP3-проигрыватель в режим обычного воспроизведения.

### 5. Кнопка REPT (REPEAT)

При нажатии данной кнопки включается режим повтора воспроизведения текущего трека или MP3-файла. При повторном нажатии этой кнопки CD/MP3-проигрыватель переходит в режим повтора воспроизведения всех MP3-файлов в данной директории. При нажатии кнопки в третий раз модуль переходит в режим повтора воспроизведения всех треков или MP3-файлов на данном компакт-диске.

### 6. Кнопка RAND (RANDOM)

При нажатии данной кнопки включается режим произвольного воспроизведения треков и MP3-файлов. Повторное нажатие кнопки переведет CD/MP3-проигрыватель в режим последовательного воспроизведения треков и MP3-файлов.

### 7. Жидкокристаллический дисплей

На дисплее отображается информация о текущем состоянии CD/MP3-проигрывателя.

### 8. Кнопка EJECT

Нажатие кнопки приведет к извлечению компакт-диска из CD/MP3-проигрывателя.

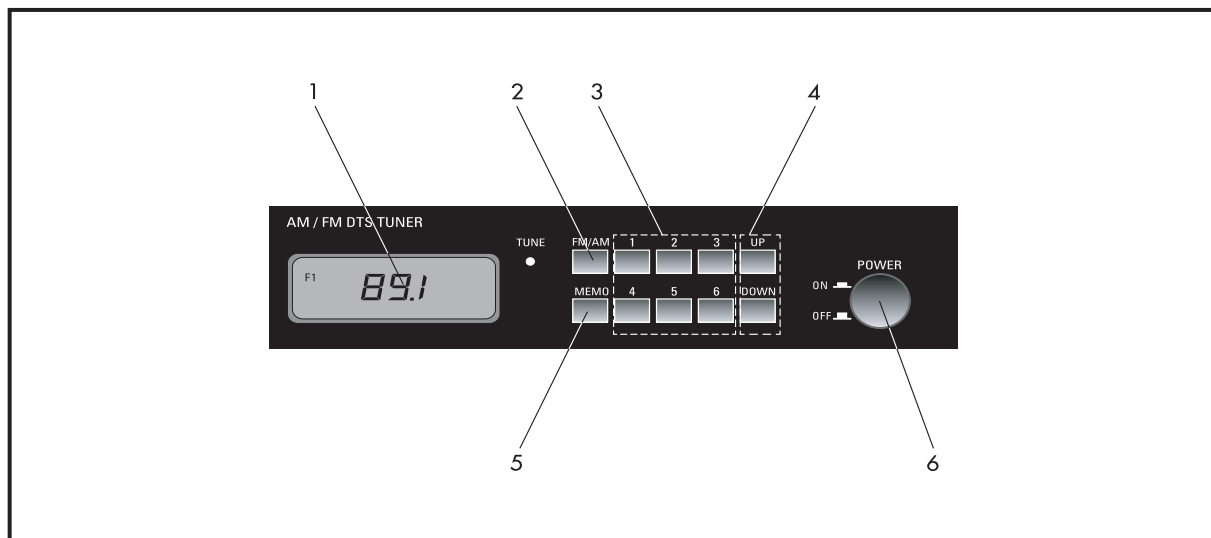
### 9. Кнопки TRACK (REVERSE/FORWARD)

Кнопки служат для перехода с текущего трека или MP3-файла на предыдущий или следующий трек или MP3-файл.

### 10. Кнопки DIRECTORY (REVERSE/FORWARD)

Данные кнопки используются для перехода к предыдущей или последующей директории MP3-диска.

## AM/FM-тюнер



### 1. Жидкокристаллический дисплей

С помощью жидкокристаллического дисплея с подсветкой можно контролировать частоту настройки на станцию и рабочий диапазон.

### 2. Кнопка выбора диапазона AM/FM

С помощью этой кнопки можно выбрать нужный диапазон F1, F2, F3 (87,5 МГц–108 МГц) или A1, A2 (522 кГц–1620 кГц).

### 3. Кнопки выбора адреса

С помощью этих кнопок можно выбрать 6 банков адресов для сохранения в памяти настроек на радиостанции. Каждый банк может хранить 5 настроек в назначенной области памяти: F1, F2, F3, A1 и A2. Таким образом можно запрограммировать 30 настроек на радиостанции.

### 4. Кнопки настройки на станции UP и DOWN

При кратковременном нажатии кнопок UP или DOWN осуществляется перемещение соответственно вверх или вниз по диапазону с шагом 9 кГц (AM) и 0,1 МГц (FM). При длительном нажатии тюнер начинает автоматически сканировать диапазон.

### 5. Кнопка памяти MEMO

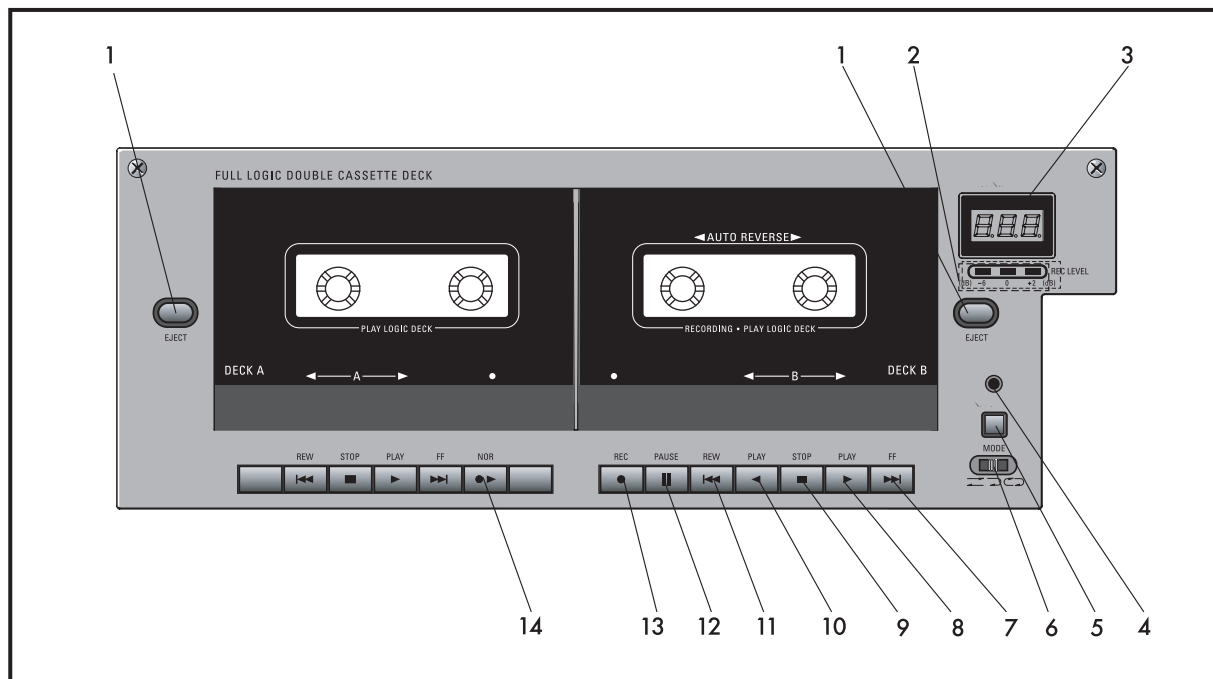
С помощью этой кнопки можно запомнить частоты настроек на станции в AM- и FM-диапазонах. Можно внести в память до 30 частот настроек. Для того, чтобы запомнить частоту настройки станции, необходимо выполнить следующее:

1. С помощью кнопки AM/FM (2) выбрать нужный диапазон F1, F2, F3, A1, A2.
2. С помощью кнопок установки частоты UP или DOWN (4) настроиться на станцию.
3. Нажать кнопку MEMO (5), после чего нажать одну из кнопок выбора адреса (3).

### 6. Кнопка POWER

Нажатие кнопки в положение ON включает тюнер, а в положение OFF – выключает.

## Кассетная дека



### 1. Кнопка открытия кассетоприемника

С помощью этой кнопки можно открыть кассетоприемник для извлечения или замены кассеты.

### 2. Индикатор уровня записи

Трехсегментный светодиодный индикатор позволяет контролировать уровень записи на аудиокассету.

### 3. Дисплей

Данный дисплей показывает, какие операции производятся с аудиокассетой.

### 4. Индикатор приглушения записи

Светодиодный индикатор мигает во время режима приглушения записи.

### 5. Кнопка REC MUTE

Кратковременное нажатие данной кнопки приглушает запись на время около 4-х секунд. Если требуется приглушить запись на время, большее, чем 4 секунды, то необходимо нажать и удерживать эту кнопку.

### 6. Переключатель режимов реверса (только для деки В)

а. Воспроизведение или запись только одной стороны кассеты (авторевверс выключен);

б. Воспроизведение или запись двух сторон кассеты (авторевверс включается однократно при переходе с одной стороны на другую);

в. Циклическое воспроизведение или запись кассеты (авторевверс включается при окончании любой стороны кассеты).

### 7. Кнопка

Нажатие этой кнопки включает режим перемотки кассеты вперед.

### 8. Кнопка

Нажатие этой кнопки включает режим воспроизведения в прямом направлении. После ее нажатия на дисплее (3) начинает светиться значок .

### 9. Кнопка

Нажатие этой кнопки останавливает все функции деки.

### **10. Кнопка ◀**

Нажатие этой кнопки включает режим воспроизведения в обратном направлении. После ее нажатия на дисплее (3) начинает светиться значок ◀ .

### **11. Кнопка ◀◀**

Нажатие этой кнопки включает режим перемотки кассеты назад.

### **12. Кнопка ||**

Нажатие этой кнопки во время воспроизведения или записи останавливает движение ленты, но оставляет статус записи в выбранном режиме. Запись, например, может быть приостановлена и продолжена нажатием этой кнопки.

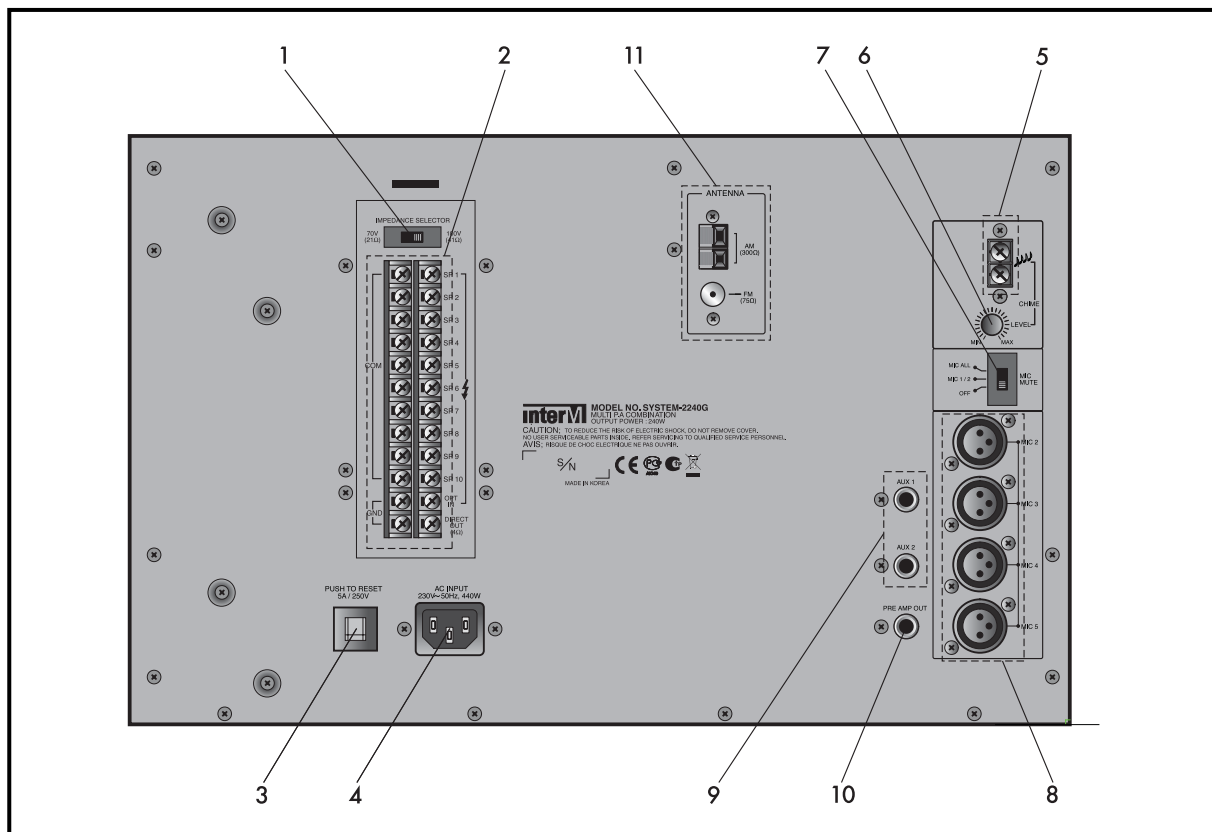
### **13. Кнопка ●**

Нажатие этой кнопки включает режим записи, при этом начинает светиться индикатор уровня записи (2).

### **14. Кнопка ● ▶**

Нажатие этой кнопки позволяет установить нормальную скорость движения ленты при копировании с одной кассеты на другую.

## Задняя панель



### 1. Переключатель выходного напряжения

Этот переключатель позволяет выбрать величину напряжения для трансляционных линий (100 В или 70 В).

### 2. Клеммы подключения громкоговорителей

К соответствующим клеммам могут подключаться или низкоимпедансные громкоговорители с суммарным входным сопротивлением не менее 4 Ом, или высокоимпедансные громкоговорители, объединенные в трансляционные линии и распределенные на 10 зон (SP 1–SP 10). Напряжение трансляционных линий (100 В или 70 В) выбирается переключателем выходного напряжения. Подключение и отключение зон в любой комбинации осуществляется с помощью кнопочного селектора на передней панели устройства.

Соотношение минимально допустимых суммарных входных сопротивлений громкоговорителей и выходных напряжений усилителя-микшера приведено в таблице:

	Модель	Низкоимпеданс- ный выход	Высокоимпедансные трансляционные линии	
Минимальное входное сопро- тивление, Ом	SYS-2240G	4	21	41
Напряжение, В	SYS-2240G	31	70	100

### **3. Автоматический предохранитель**

Автоматический предохранитель защищает усилитель от резких перепадов напряжения в сети и перегрузок по току выходного каскада. При отключении усилителя нажмите кнопку на предохранителе. При повторном отключении обратитесь в службу сервиса.

### **4. Сетевой разъем**

Разъем для подключения усилителя-микшера к сети переменного тока 220 В/50 Гц.

### **5. Клеммы СНІМЕ**

Данные клеммы используются для дистанционного управления сигналом «ГОНГ» усилителя-микшера – при их замыкании начинается генерация сигнала привлечения внимания.

### **6. Регулятор СНІМЕ**

С помощью данного регулятора устанавливается уровень сигнала привлечения внимания.

### **7. Переключатель приоритета для микрофонных входов**

При включении приоритетных сигналов в усилителе автоматически будут подавляться сигналы с других источников.

Когда переключатель установлен в положение MIC 1/2, сигналы первого и второго микрофонов, а также сигнал «ГОНГ» обладают приоритетом перед другими источниками. Если переключатель установлен в положение MIC ALL, то приоритетом перед другими источниками будут обладать сигналы всех микрофонов и сигнал «ГОНГ». Если переключатель установлен в положение OFF, функция приоритета не работает.

### **8. Микрофонные входы**

Симметричные микрофонные входы MIC 2–5 с разъемами типа XLR. Чувствительность микрофонных входов – 1 мВ при сопротивлении источника 10 кОм.

### **9. Линейные входы**

Два линейных входа с разъемами типа Jack 6.3 для подключения дополнительных источников звука. Чувствительность линейных входов – 300 мВ при сопротивлении источника 20 кОм.

### **10. Выход предварительного усилителя**

Выход предварительного усилителя с разъемом типа Jack 6.3 предназначен для подключения дополнительного усилителя мощности.

### **11. Антенный вход**

Клеммы для подключения антенн AM и FM-диапазона встроенного тюнера.

## Операции с CD/MP3-проигрывателем

### ● Включение/выключение

– Когда не загружен компакт-диск:

1. При включении микшера-усилителя на дисплее CD/MP3-проигрывателя появляется сообщение .

2. Вставьте компакт-диск рабочей стороной вниз в отверстие дископриемника.

3. Если загружается компакт-диск с аудиотреками, то на дисплее появится сообщение .

4. В случае загрузки MP3-диска появится сообщение .

5. После того, как устройство считывает информацию о содержании компакт-диска (через 10 или более секунд), появится сообщение .

6. При нажатии кнопки PLAY/PAUSE CD/MP3-проигрыватель начнет воспроизведение компакт-диска с первого трека или первого MP3-файла.

– Когда диск был загружен ранее:

1. При включении микшера-усилителя на дисплее CD/MP3-проигрывателя появляется сообщение  в случае загрузки компакт-диска с аудиотреками и сообщение  – в случае загрузки MP3-диска.

2. После того, как устройство считывает информацию о содержимом компакт-диска (через 10 или более секунд), появится сообщение .

3. При нажатии кнопки PLAY/PAUSE CD/MP3-проигрыватель начнет воспроизведение компакт-диска с первого трека или первого MP3-файла.

– Отключение/включение дисплея CD/MP3-проигрывателя:

1. Если нажать кнопку STOP, когда отсутствует компакт-диск и индицируется сообщение , то дисплей CD/MP3-проигрывателя отключится.

2. Для включения дисплея необходимо нажать любую кнопку на панели CD/MP3-проигрывателя или вставить компакт-диск в дископриемник.

### ● Режимы работы

#### 1. Воспроизведение

1. Вставьте компакт-диск рабочей стороной вниз в отверстие дископриемника. После того, как CD/MP3-проигрыватель считывает информацию о диске, нажмите кнопку PLAY/PAUSE.

2. При воспроизведении MP3-диска в левой части дисплея будет индицироваться сообщение .

#### 2. Пауза

1. Если нажать кнопку PLAY/PAUSE во время воспроизведения компакт-диска, то воспроизведение остановится, CD/MP3-проигрыватель перейдет в режим паузы.

2. На индикаторе появится сообщение .

3. При повторном нажатии кнопки PLAY/PAUSE воспроизведение трека или MP3-файла начнется с того же самого места, на котором было остановлено.

#### 3. Режим сканирования

1. Данный режим используется для поиска нужного трека или MP3-файла.

2. Если нажать кнопку SCAN во время воспроизведения какого-либо трека или файла, то CD/MP3-проигрыватель воспроизведет только первые 10 секунд данной композиции.

3. Если нажать кнопку SCAN во время остановки воспроизведения, то в левой части дисплея появится сообщение , и после включения режима воспроизведения CD/MP3-проигрыватель будет воспроизводить первые 10 сек каждого последующего трека или MP3-файла.

4. После того, как будут отсканированы все треки на компакт-диске, появляется сообщение

5. При нахождении нужного трека кратковременно нажмите кнопку SCAN для перехода из режима сканирования в режим воспроизведения.

6. Если при воспроизведении MP3-диска нажать и удерживать кнопку SCAN более 1 секунды, то появится сообщение  , и устройство будет воспроизводить первые 10 секунд всех MP3-файлов в текущей директории.

## 4. Режим повтора

1. Для повтора воспроизведения текущей музыкальной композиции необходимо кратковременно нажать кнопку REPT.

2. Когда данный режим повтора активен, то на дисплее индицируется сообщение  . Повтор текущей композиции будет осуществляться постоянно, если присутствует это сообщение.

3. Если во время воспроизведения MP3-диска нажать и удерживать более 1 секунды кнопку REPT, то появится сообщение  , и будет осуществляться повтор всех MP3-файлов в данной директории.

4. При повторном таком же нажатии кнопки REPT появится сообщение  , и устройство будет повторять воспроизведение всех композиций на данном диске от начала до конца.

5. Для отмены режима повтора необходимо кратковременно нажать кнопку REPEAT.

## 5. Режим случайного воспроизведения

1. Данный режим используется для воспроизведения треков или MP3-файлов на компакт-диске в случайном порядке.

2. Если нажать кнопку RAND в режиме воспроизведения, то сразу начнет воспроизводиться случайным образом выбранная композиция.

3. Если нажать кнопку RAND в режиме остановки воспроизведения, то на дисплее появится сообщение  , и при нажатии кнопки PLAY/PAUSE все последующие композиции будут воспроизводиться в случайном порядке.

4. Когда режим случайного воспроизведения активен, то на дисплей выдается сообщение  .

5. Для отмены режима случайного воспроизведения необходимо кратковременно нажать кнопку RAND.

6. Если во время воспроизведения MP3-диска нажать и удерживать более 1 секунды кнопку RAND, то появится сообщение  , и будет осуществляться режим случайного воспроизведения MP3-файлов в текущей директории.

## 6. Извлечение диска

1. Данный режим используется для автоматического извлечения диска из CD/MP3-проигрывателя при нажатии кнопки EJECT.

2. Извлечение диска при нажатии кнопки происходит вне зависимости от текущего режима работы.

## 7. Выбор трека для воспроизведения

1. Этот режим используется для перехода на предыдущие или последующие треки на компакт-диске как во время воспроизведения, так и в режиме остановки воспроизведения.

2. Если нажать кнопку TRACK ►►| во время воспроизведения, то будет воспроизводиться следующая по порядку композиция.

3. Если при этом включен режим случайного воспроизведения, то будет воспроизводиться следующая композиция, выбранная случайным образом.

4. Если нажать кнопку TRACK |◄◄ кратковременно и однократно во время воспроизведения, то произойдет переход к началу воспроизводимой композиции.

5. Если дважды кратковременно нажать кнопку TRACK |◄◄ во время воспроизведения, то произойдет переход к предыдущей композиции.

## 8. Режим выбора директорий

1. Данный режим используется только при работе с MP3-дисками.

2. Кнопки DIRECTORY ► /DIRECTORY ◄ используются для перехода к предыдущей/последующей директории MP3-диска.

## Операции с кассетной декой

- **Воспроизведение с выбором режима автореверса (только для деки В)**
  1. Установите переключатель режимов автореверса в одно из трех положений:
    - а. ⇌ Воспроизведение или запись только одной стороны кассеты (автореверс выключен);
    - б. ↷ Воспроизведение или запись двух сторон кассеты (автореверс включается однократно при переходе с одной стороны на другую);
    - в. ↻ Циклическое воспроизведение или запись кассеты (автореверс включается при окончании любой стороны кассеты).
  2. Вставьте кассету в деку В.
  3. Нажмите кнопку ▶ или ◀ для начала воспроизведения.
- **Запись с одной кассеты на другую кассету**
  1. Выберите направление движения кассетной ленты.
  2. Вставьте кассету-источник в деку А нужной стороной.
  3. В деку В вставьте записываемую кассету (она не должна быть защищена от записи).
  4. Нажмите кнопку ●▶ для начала записи.
  5. По окончании записи нажмите кнопку ■ на деках А и В.

## Подключение антенн

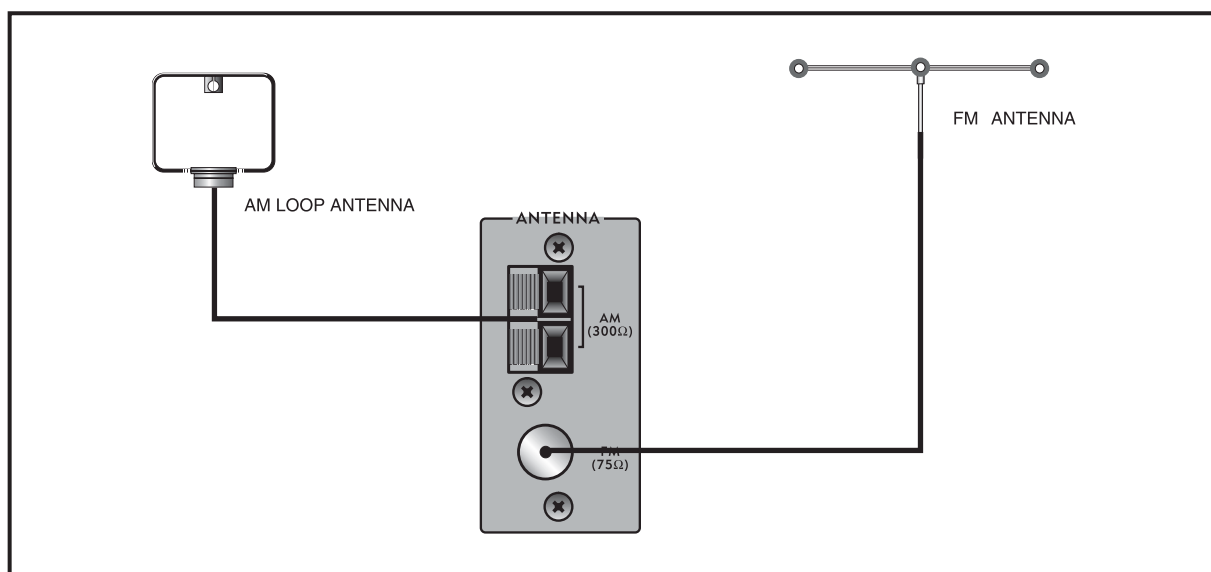
### • ДИАПАЗОН FM

Радиоволны FM-диапазона распространяются на ограниченное расстояние от радиостанций, сильно ослабляются на холмистой местности и в зданиях с железной арматурой. Вы должны выбрать и подключить антенну в зависимости от ваших условий приема.

В случае хорошего и уверенного приема используйте комнатную антенну (клеммы 75 Ом), которая прилагается к усилителю. Если условия приема не позволяют использовать комнатную антенну, то Вам необходимо использовать наружную антенну. Лучшее качество приема достигается, когда наружная антенна подключена к тюнеру усилителя с помощью коаксиального телевизионного кабеля с сопротивлением 75 Ом.

### • ДИАПАЗОН AM

Вы можете использовать комнатную петлевую антенну, которая прилагается к усилителю (клеммы AM LOOP ANT). Зафиксируйте антенну в вертикальной плоскости в том положении, при котором качество приема и громкость станций максимальны. Для лучшего приема станций в AM-диапазоне используйте наружную антенну, в качестве которой Вам подойдет любой длинный провод в виниловой изоляции. Для уменьшения уровня шума при приеме станций и Вашей безопасности при работе усилителя обязательно заземлите одну из клемм AM LOOP ANT.



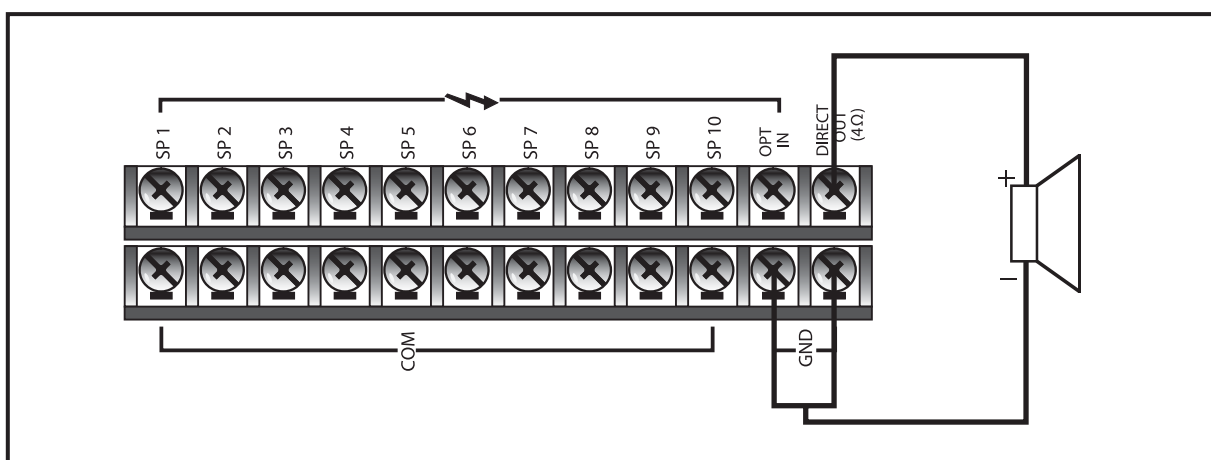
## Подключение громкоговорителей

Подключайте акустические системы при выключенном питании микшера-усилителя SYS-2240G согласно рисункам, приведенным ниже.

### 1. Подключение низкоомных акустических систем

Вы можете подключать акустические системы с общим сопротивлением не менее 4 Ом и мощностью не менее 240 Вт.

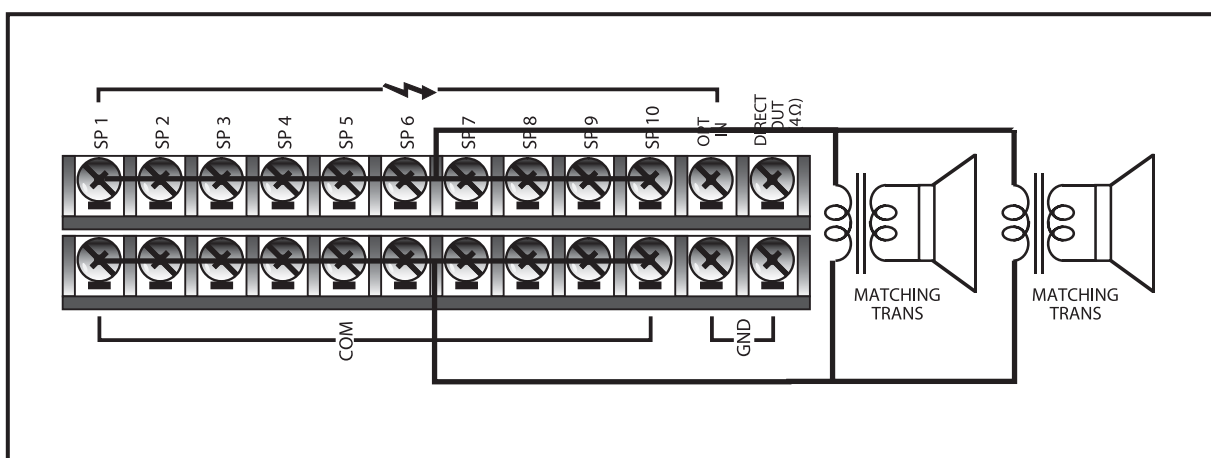
Подключайте акустические системы к клеммам GND и DIRECT OUT, предварительно удалив перемычку между клеммами OPT IN и DIRECT OUT.



### 2. Подключение высокоомных трансляционных громкоговорителей

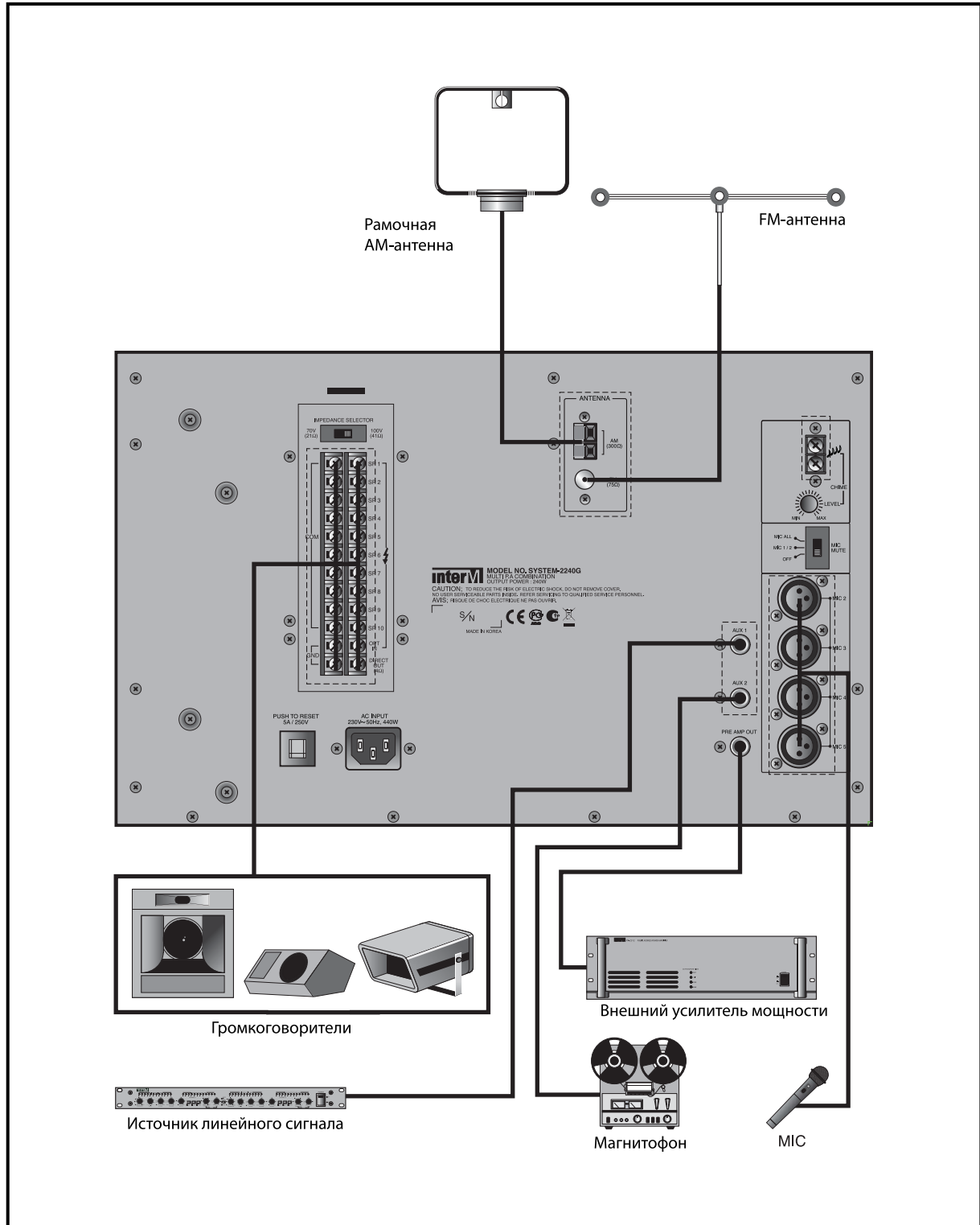
Подключайте линии с трансляционными громкоговорителями к клеммам COM и SP1–SP10, предварительно установив перемычку между клеммами OPT IN и DIRECT OUT. Общее сопротивление нагрузки не должно быть меньше чем указано в таблице:

	100 В	70 В
SYSTEM-2240G	41 Ом	21 Ом

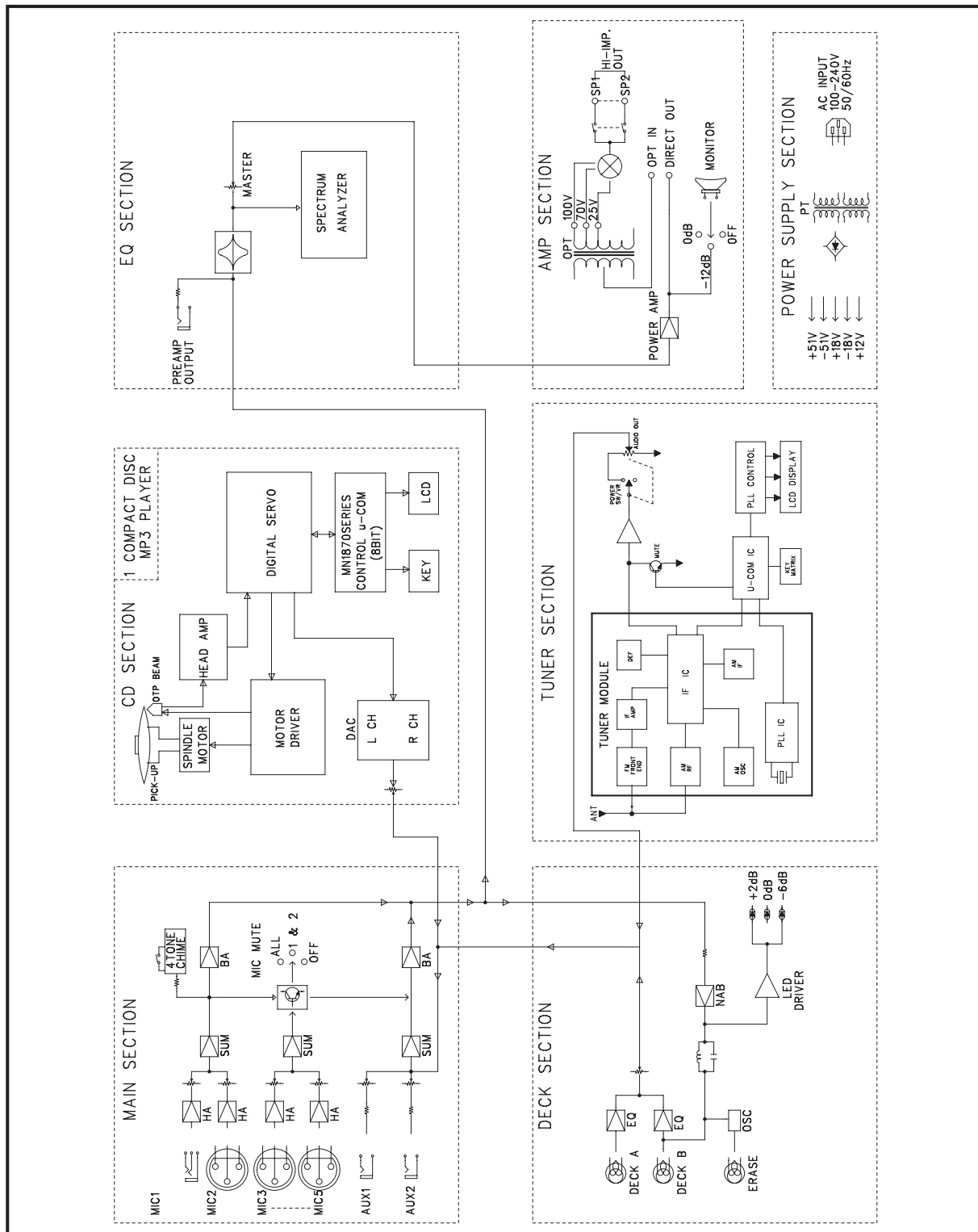


# Комбинированный микшер-усилитель

## Схема подключения



## Блок-схема



## Технические характеристики

Наименование		SYSTEM-2240G
Номинальная выходная мощность, Вт		240
Входная чувствительность/ сопротивление, мВ/кОм	MIC	1/20
	AUX	300/20
Диапазон воспроизводимых частот, Гц	MIC	120 ~ 10000
	AUX	120 ~ 15000
Коэффициент нелинейных искажений, %	MIC	< 1
	AUX	< 1
Отношение сигнал/шум, дБ	MIC	> 50
	AUX	> 65
Эквалайзер ( $\pm 10$ дБ), Гц		63, 160, 400, 1000, 2500, 6300, 16000
Уровень выходного сигнала/выходное сопро- тивление PRE AMP OUT, В/Ом		1/600
<b>Тюнер</b>		
Диапазон частот приема	FM, МГц	87,5 ~ 108,0
	AM, кГц	522 ~ 1620
Антенный вход	FM	75 Ом, несимметричный
	AM	низкоомная рамочная антенна
Чувствительность, мкВ	FM	2
	AM	16
Отношение сигнал/шум, дБ	FM	60
	AM	50
<b>Кассетная дека</b>		
Тип		2 дорожки, моно
Диапазон воспроизводимых частот, Гц		125 ~ 6300
Отношение сигнал/шум, дБ		35
Коэффициент нелинейных искажений, %		3
<b>CD/MP3-проигрыватель</b>		
Тип		однодисковый
Диапазон воспроизводимых частот ( $\pm 3$ дБ), Гц		100 ~ 10000
Диапазон рабочих температур, °С		-10 ~ +40
Напряжение питания переменного тока/частота, В/Гц		220 ~ 240/50
Максимальная мощность потребления, Вт		440
Масса, кг		23
Габариты (ШxВxГ), мм		420x266x310

\* Внешний вид и технические характеристики устройства могут быть изменены производителем без предварительного уведомления.

## Сертификаты



Оборудование имеет все необходимые сертификаты.

Подробную информацию Вы можете получить на официальном сайте дистрибьютора.

## Адрес производителя

### **Inter-M Corp.**

653-5 BANGHAK-DONG, DOBONG-KU, SEOUL, KOREA

телефон: +82-2-2289-8140~8

факс: +82-2-2289-8149

Домашняя страница: <http://www.inter-m.com>

## Гарантия и сервисное обслуживание

- Гарантия действительна в течение 12 месяцев с момента продажи устройства.
- При выходе изделия из строя за период гарантийного срока владелец имеет право на бесплатный ремонт или, при невозможности ремонта, на его бесплатную замену.
- Замена вышедшего из строя изделия производится только при сохранности товарного вида, наличии оригинальной упаковки и полной комплектности.
- Гарантийные обязательства не распространяются на изделия, вышедшие из строя по вине потребителя или имеющие следы задымления, механические повреждения или повреждения входных цепей, подвергшиеся воздействию химических веществ, самостоятельному ремонту и неправильной эксплуатации.

Для сервисного обслуживания обращайтесь только в сервисные центры представителей производителя. Сервисное обслуживание требуется в случаях неисправности, механического повреждения изделия или силового кабеля, попадания внутрь жидкости или посторонних металлических предметов.

**Наименование изделия:** Комбинированный микшер-усилитель SYSTEM-2240G

**Серийный номер:** \_\_\_\_\_

**Продавец:** Группа компаний «АРСТЕЛ»  
домашняя страница: [www.arstel.com](http://www.arstel.com)  
e-mail: [sales@arsstel.com](mailto:sales@arsstel.com)

**Дата продажи:** \_\_\_\_\_